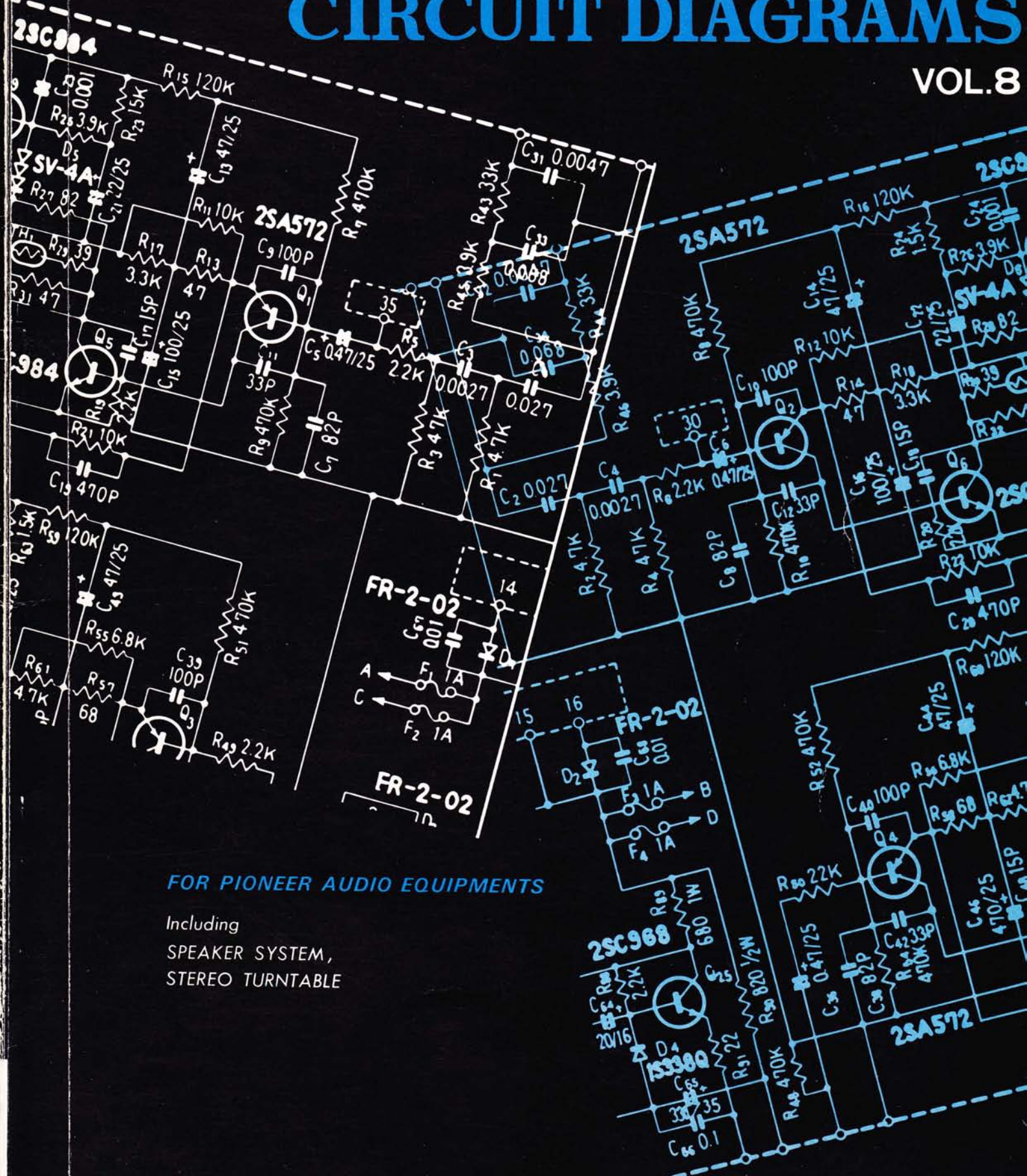


# CIRCUIT DIAGRAMS

VOL.8



FOR PIONEER AUDIO EQUIPMENTS

Including  
SPEAKER SYSTEM,  
STEREO TURNTABLE

# CONTENTS

## SPEAKER SYSTEM

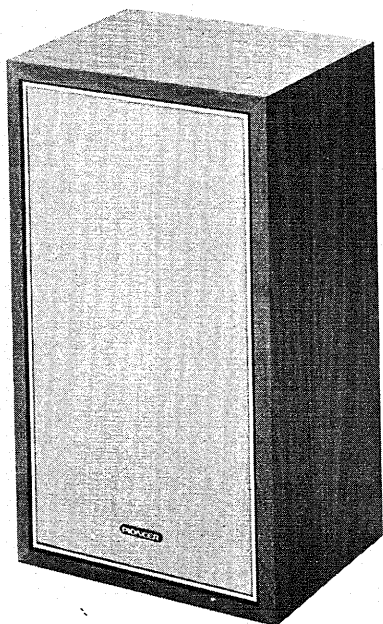
CS-11, CS-15A, CS-23, CS-24B .....	3
CS-30A, CS-313, CS-40A .....	4
CS-50A, CS-60A .....	5
CS-44G, CS-66G .....	6
CS-500G, CS-66A .....	7
CS-66Ⓔ, CS-06 .....	8
CS-311, CS-411 .....	9
CS-5F, CS-F51 .....	10
CS-301, CS-701, CS-701A, CS-R600 .....	11
CS-801, CS-801A .....	12
CS-901, CS-901A .....	13
CS-R100, PROJECT 60, CS-R300, CS-R300-1 .....	14
CS-R500, CS-R500-1, CS-R700 .....	15
CS-E200, CS-E220, CS-E300 .....	16
CS-E320, CS-E420 .....	17
CS-E450, CS-E530 .....	18
CS-E730 .....	19
CS-E830 .....	20
CS-X100, CS-X100-1, CS-T61 .....	21
CS-T8 .....	22
CS-3000A .....	23
CS-H9 .....	24
AS-22, AS-30 .....	25
AS-E500 .....	26
AS-E700 .....	27

## STEREO TURNTABLE

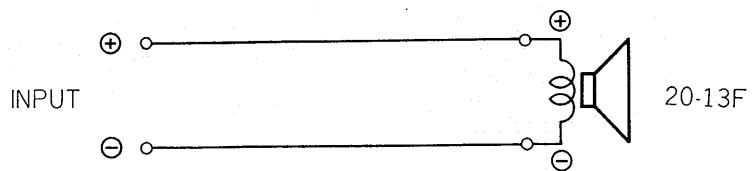
PL-10/KT/KCT .....	29
PL-10/NBT, PL-12D/NBT, PL-15C/NB, PL-15D/M .....	30
PL-10/PVT, PL-12D/KT/KLT/PVT/PT/P .....	31
PL-12E/PV/PVT, PL-12R/PV, PL-15C/PV .....	31
PL-15D/PV/PVT, PL-50A/PV .....	31
PL-12S/PVT .....	32
PL-A35D/PV .....	33
PL-A45/PVT/PV, PL-A45D/KT/KCT/PV/PVT/NBT .....	34
PL-51/FV, PL-55/F, PL-55D/F .....	35
PL-51A/NB .....	36
PL-51A/KT, PL-55DX/F/KUT .....	37
PL-55X/F/KUT, PL-71/KT .....	37
PL-51/KT .....	38
PL-51A/FVT, PL-71/FVT .....	39
PL-61/FU/FVT/KLT .....	40

# SPEAKER SYSTEM

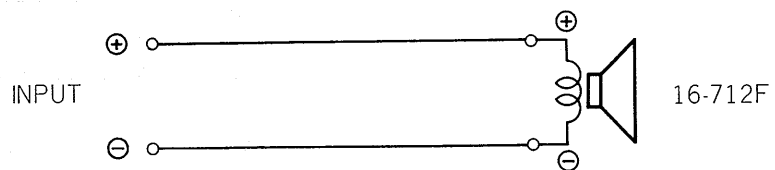
CS-15A



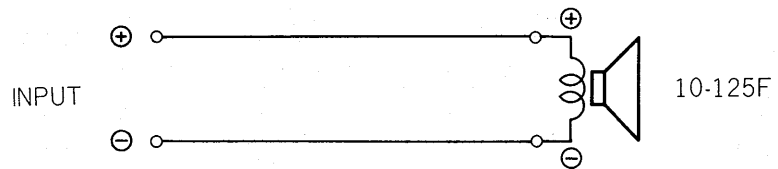
Model CS-11



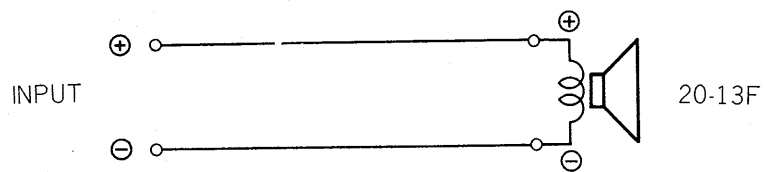
Model CS-15A



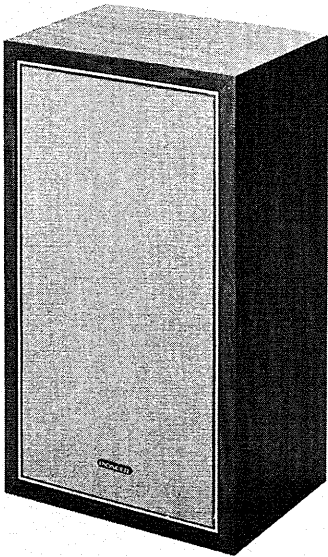
Model CS-23



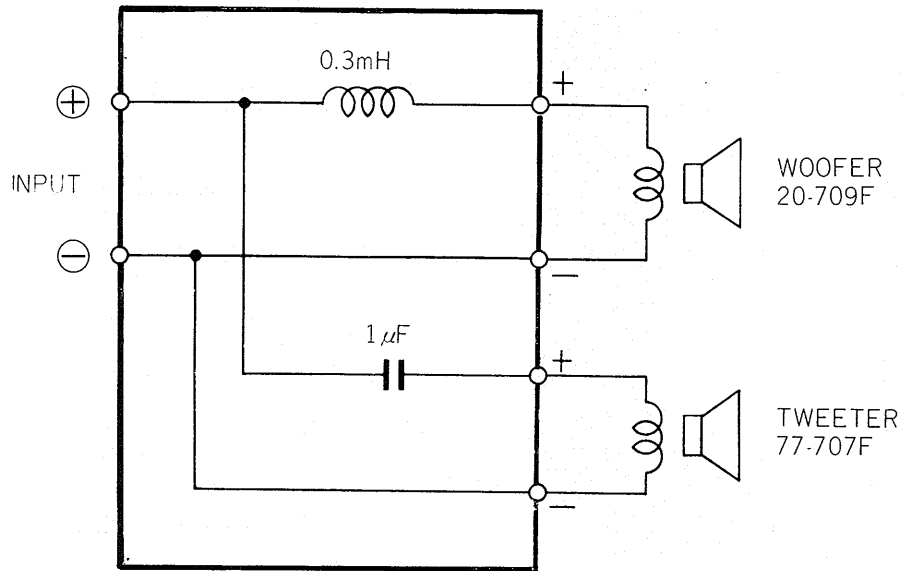
Model CS-24B



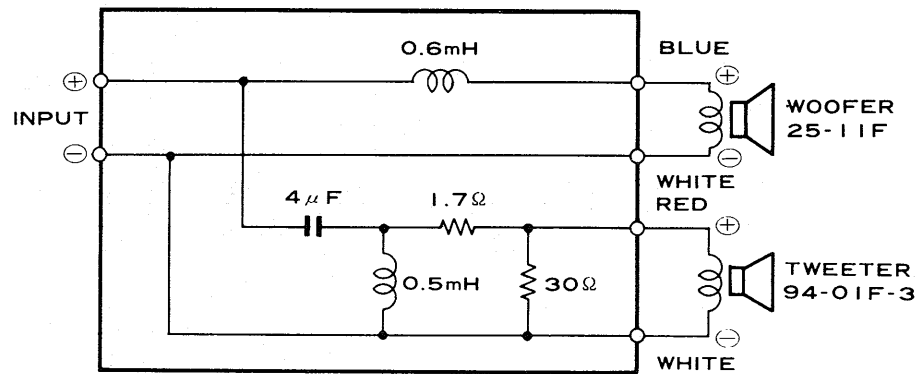
CS-30A, CS-40A



Model CS-30A, CS-313



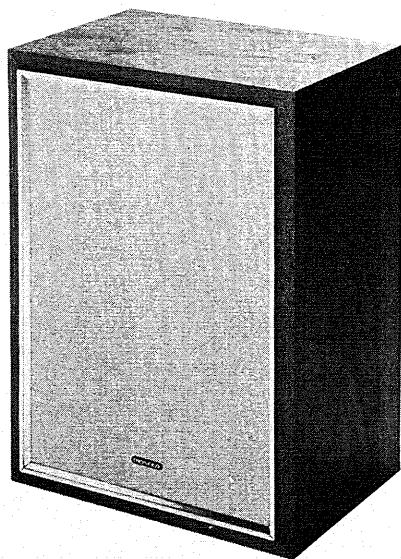
Model CS-40A



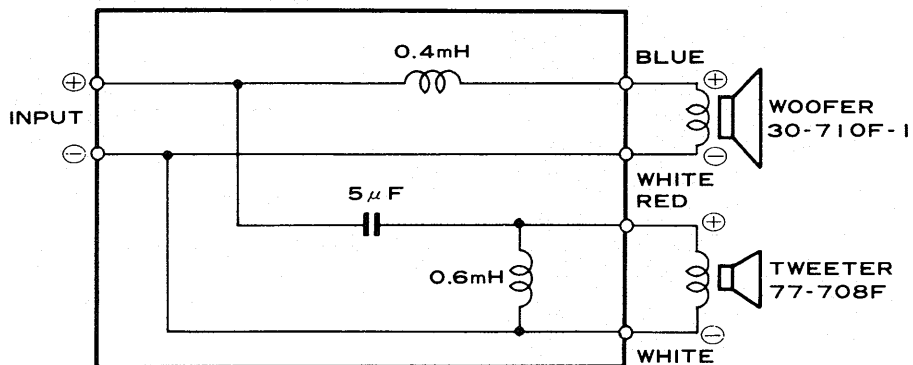


# SPEAKER SYSTEM

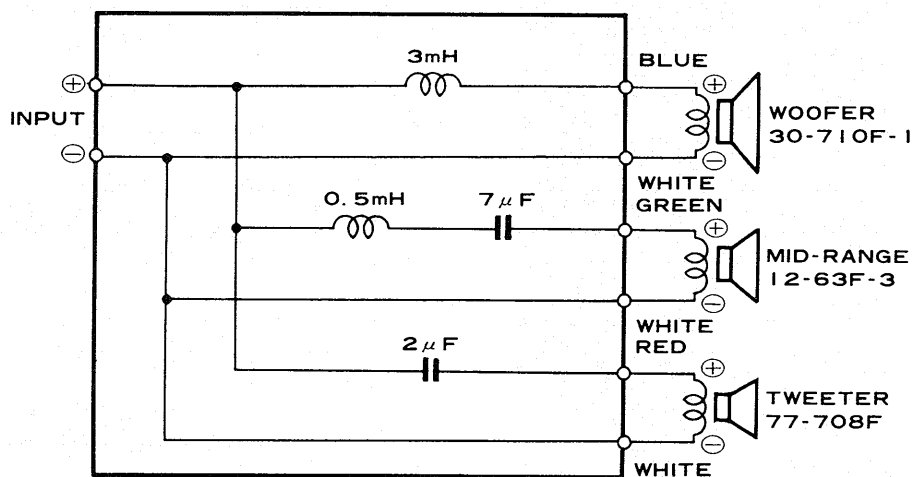
CS-50A, CS-60A



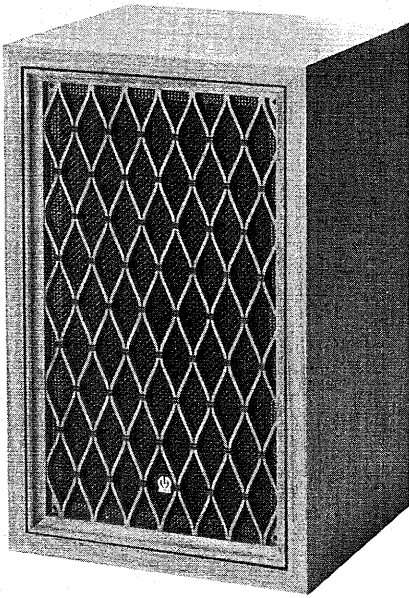
Model CS-50A



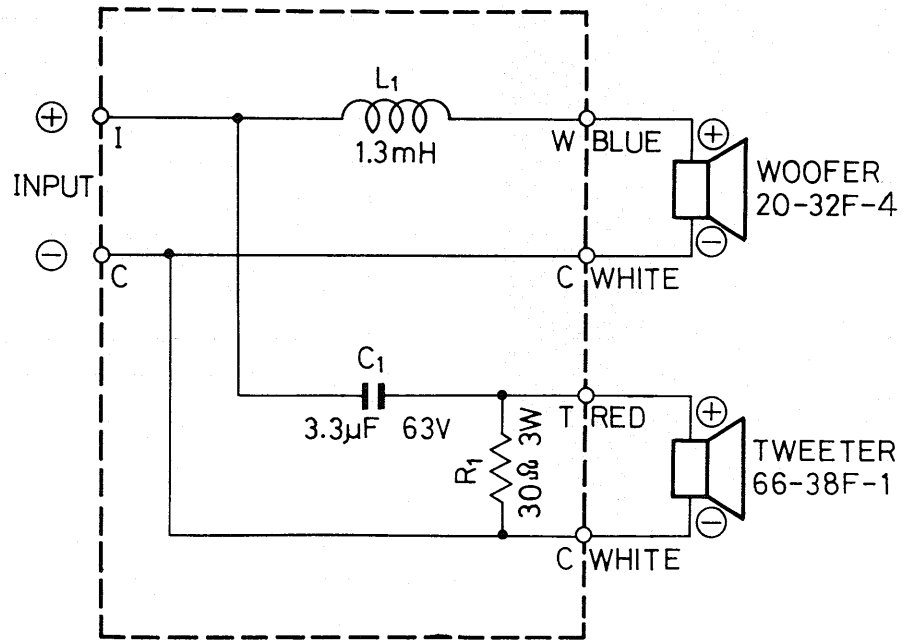
Model CS-60A



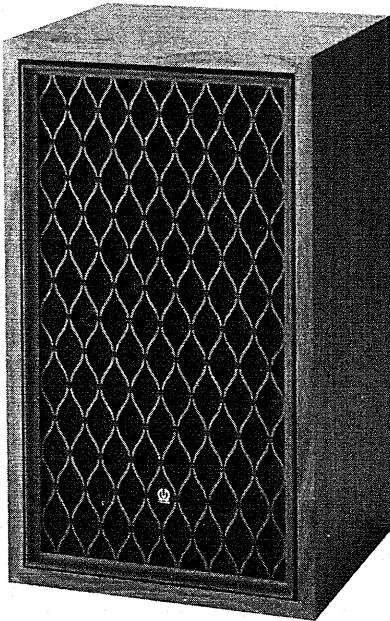
CS-44G



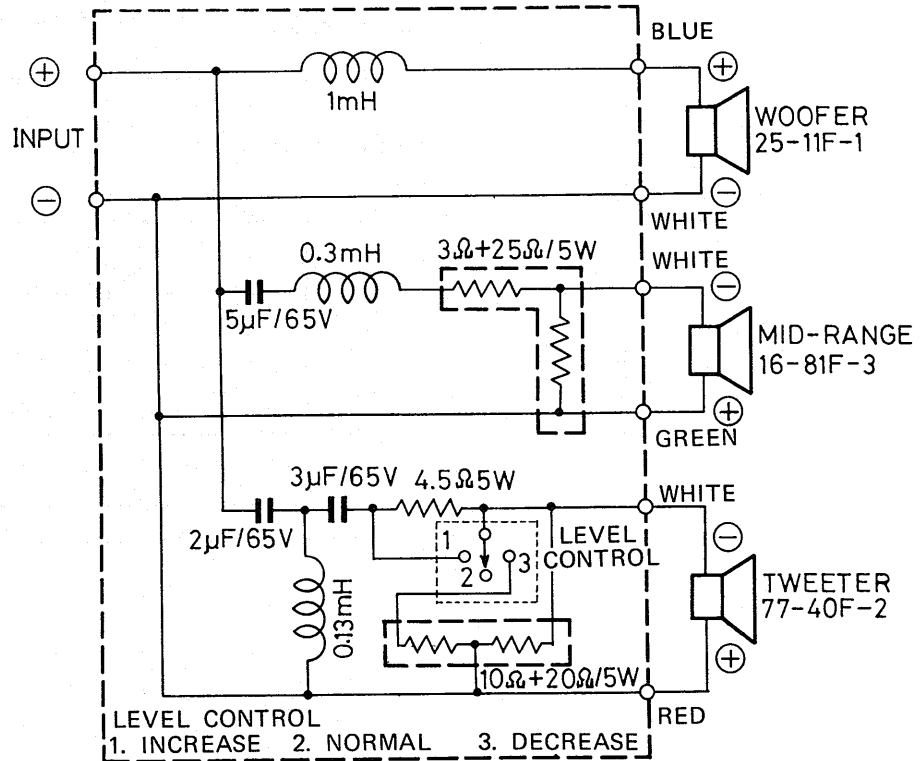
Model CS-44G



CS-66G

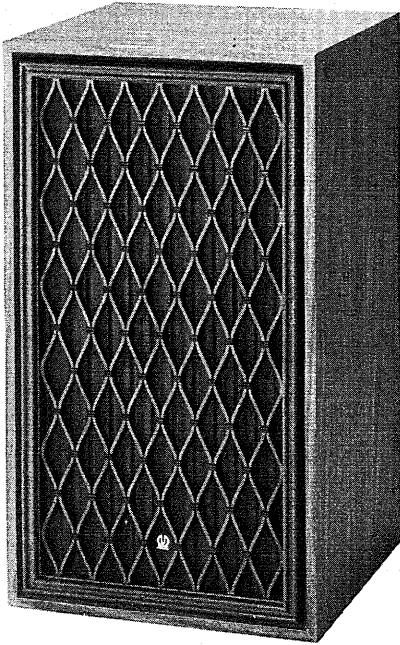


Model CS-66G

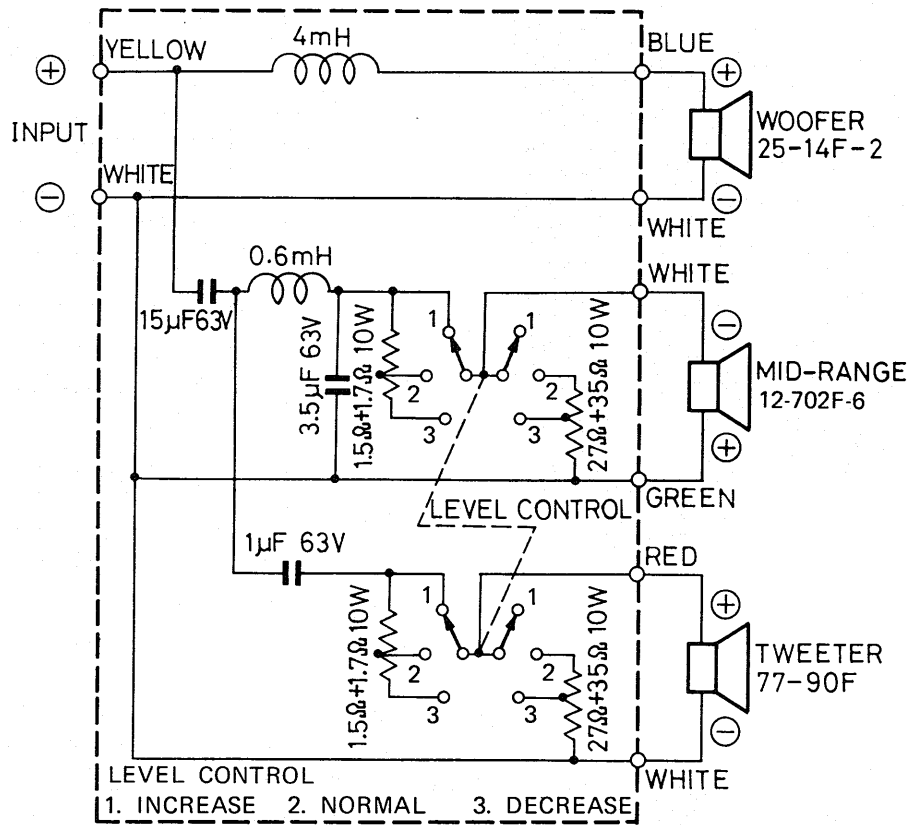


# SPEAKER SYSTEM

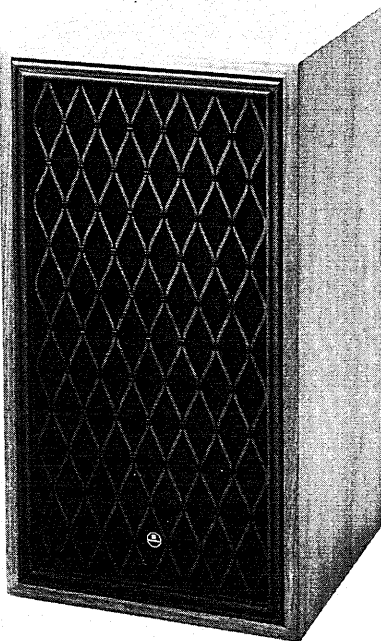
CS-500G



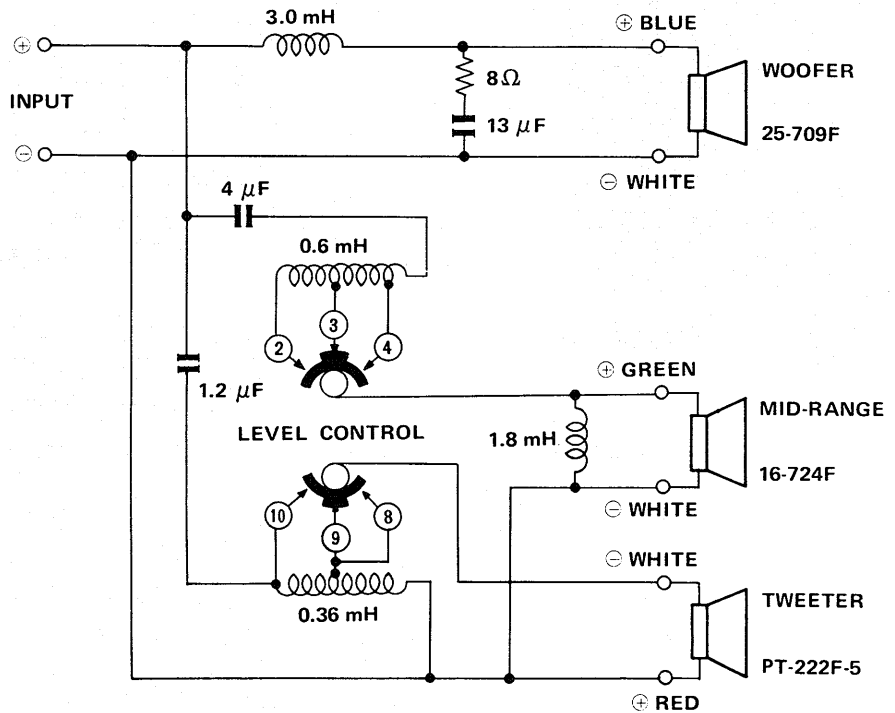
Model CS-500G



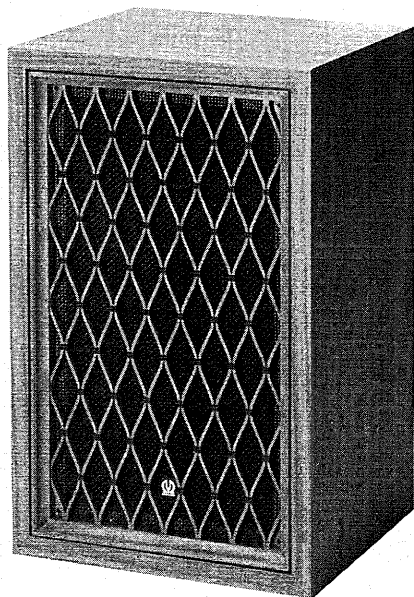
CS-66A



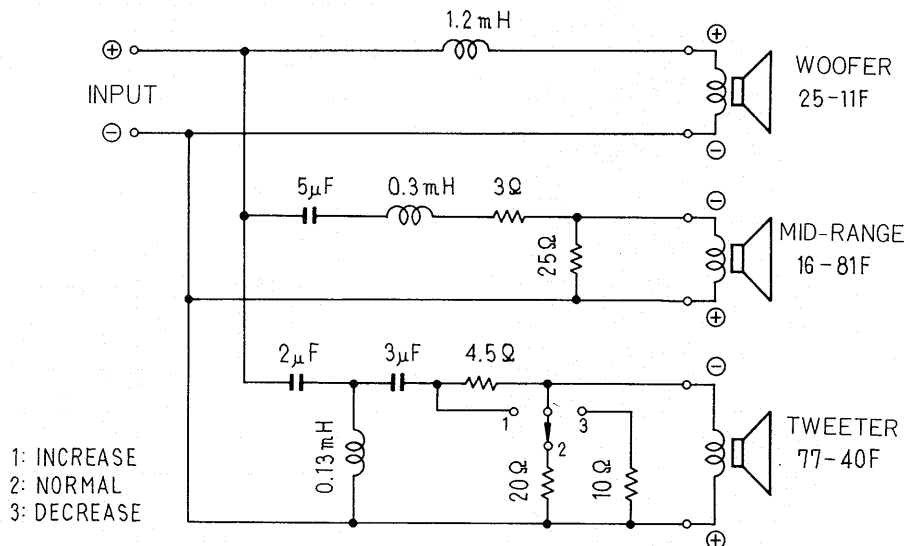
Model CS-66A



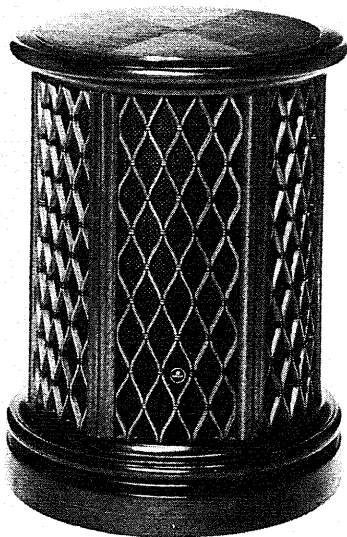
CS-66 (E)



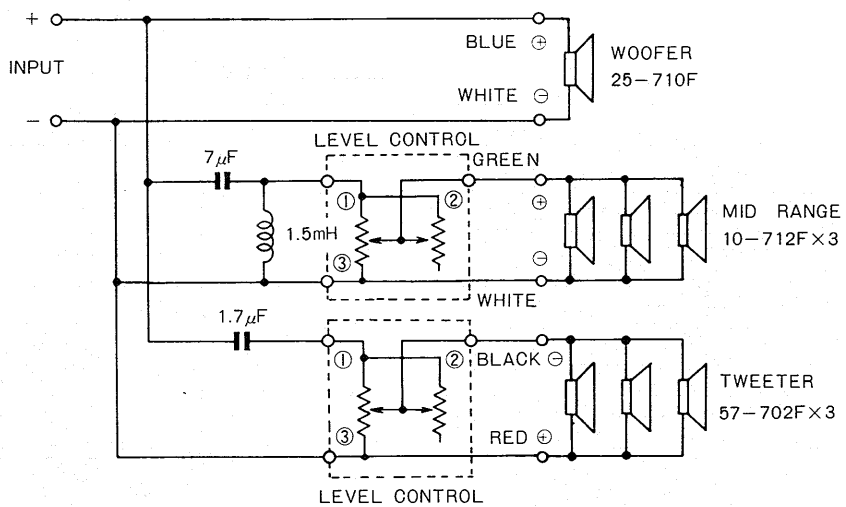
Model CS-66 (E)



CS-06



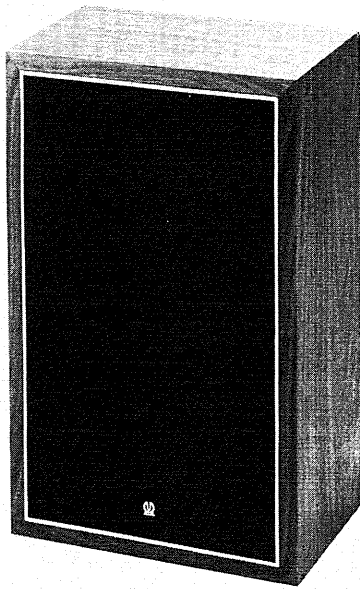
Model CS-06



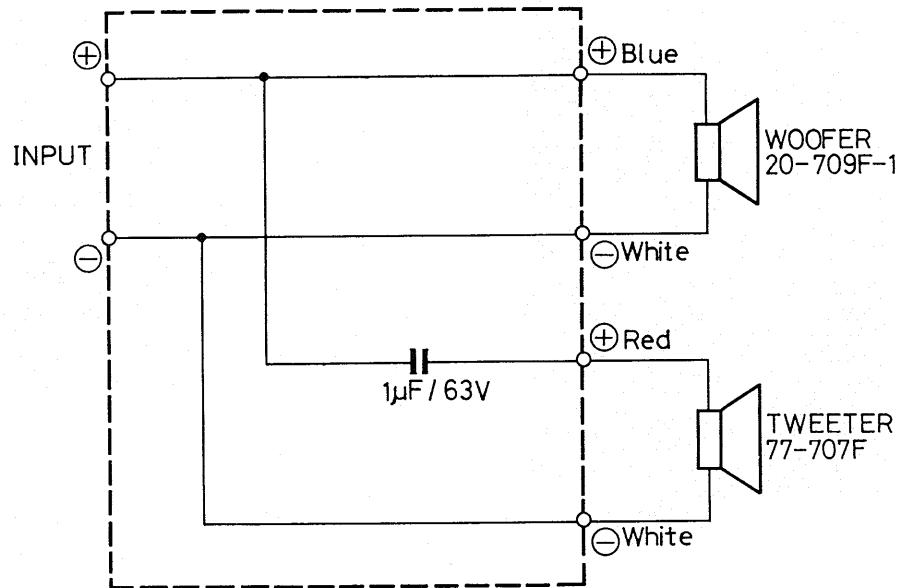


# SPEAKER SYSTEM

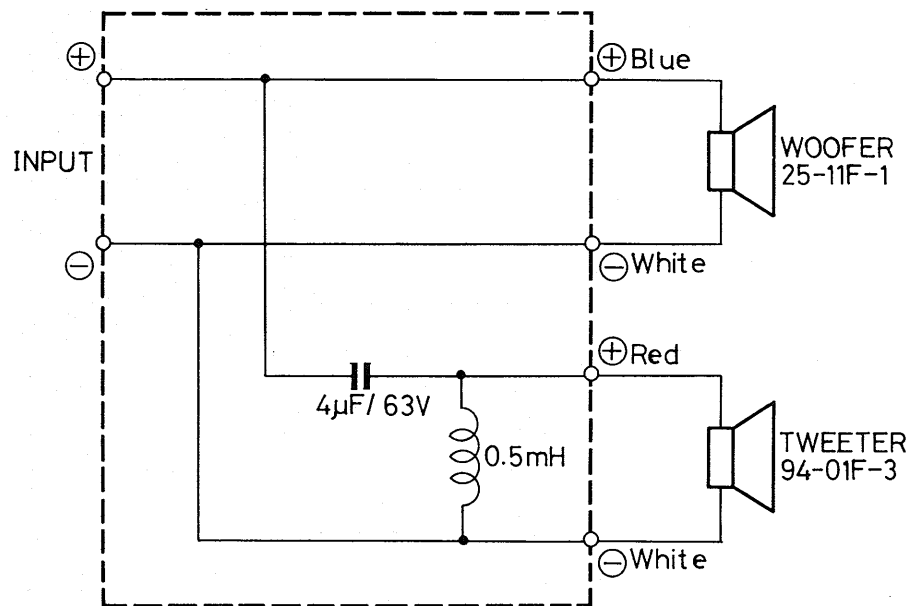
CS-311, CS-411



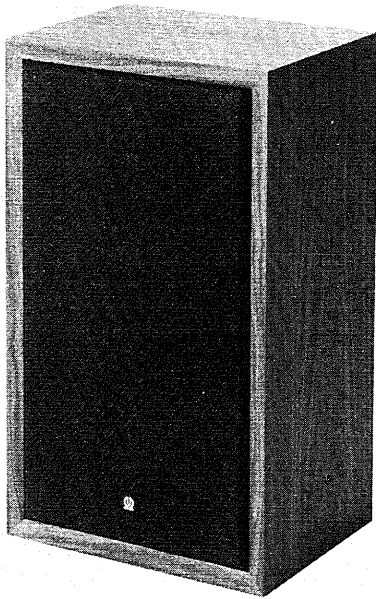
Model CS-311



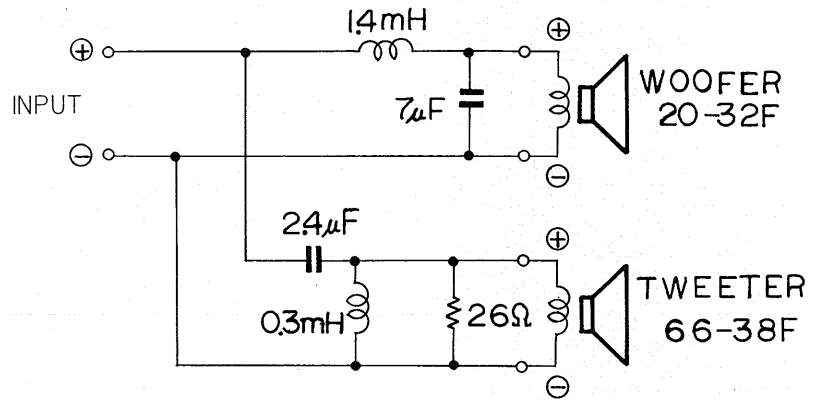
Model CS-411



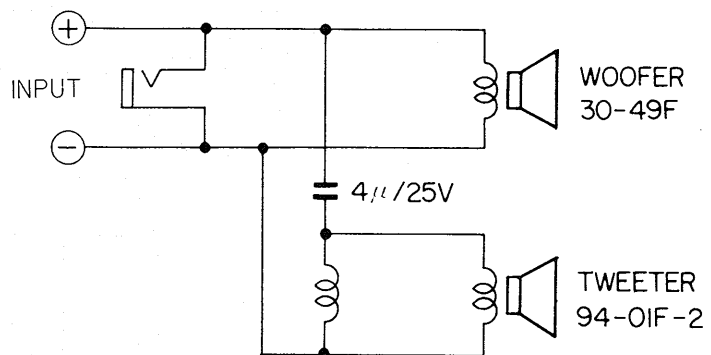
CS-F51



Model CS-5F

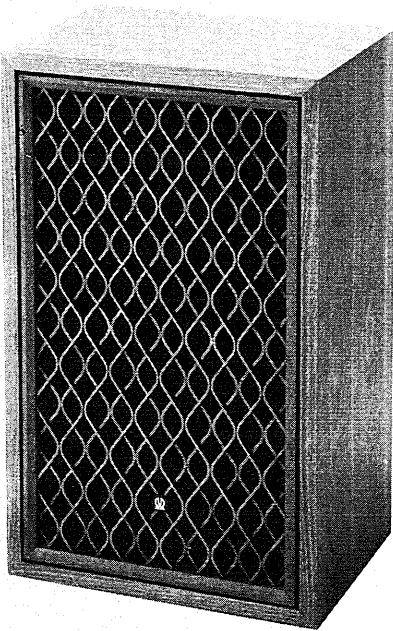


Model CS-F51

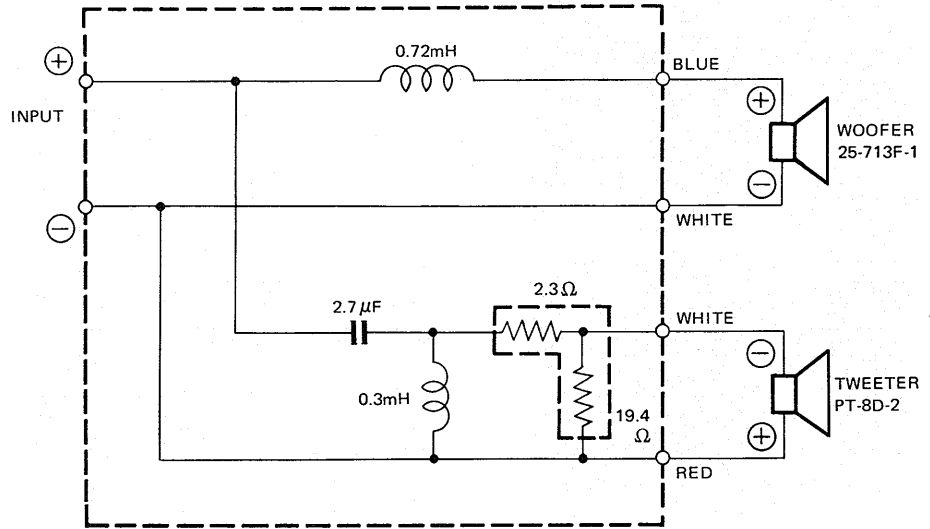


# SPEAKER SYSTEM

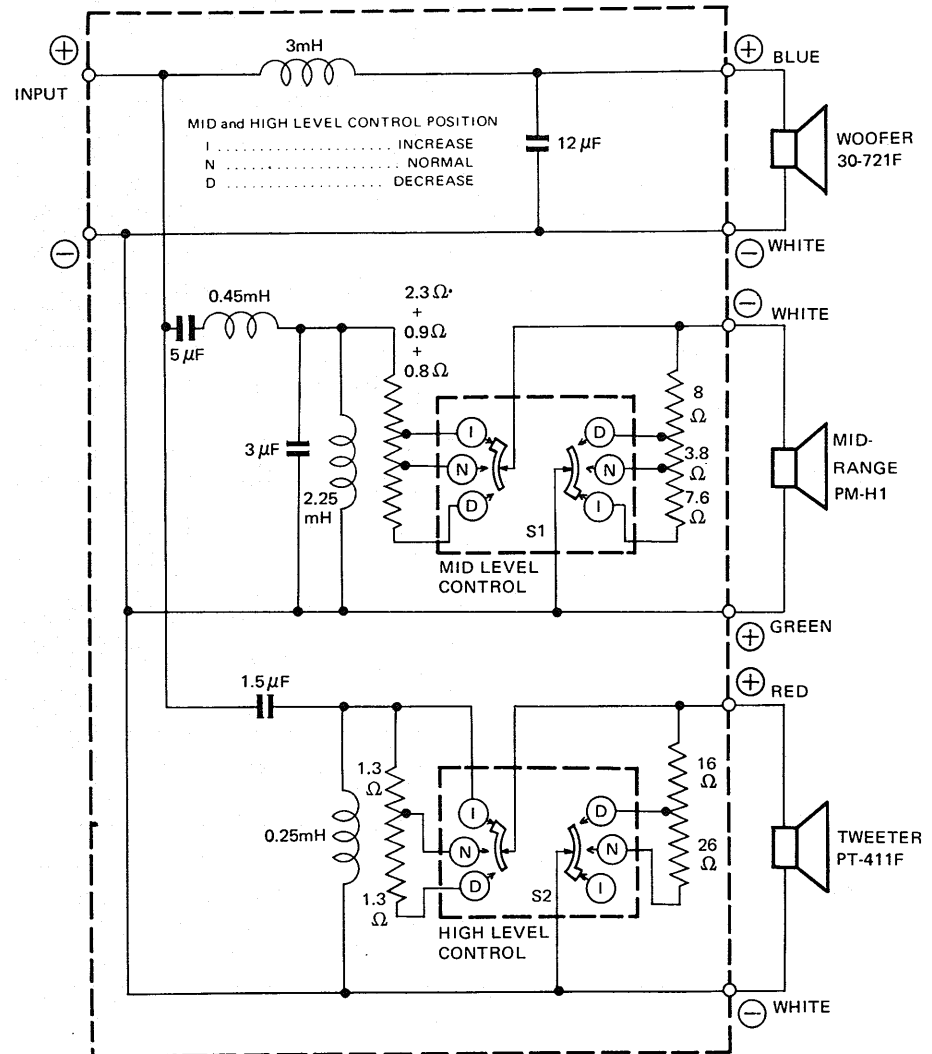
CS-701, CS-701A



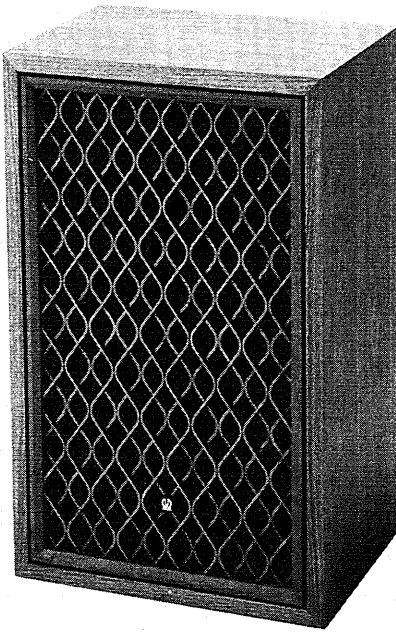
Model CS-301



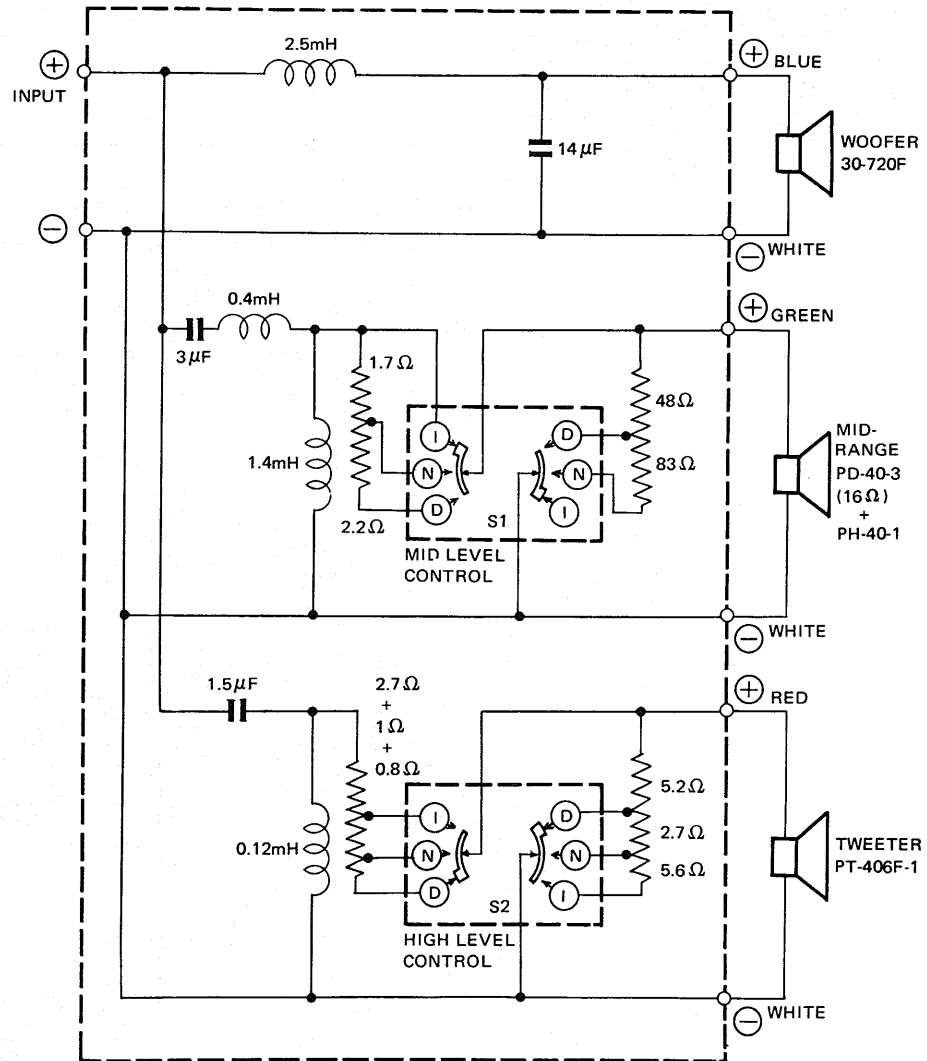
Model CS-701, CS-701A, CS-R600



CS-801, CS-801A



Model CS-801, CS-801A

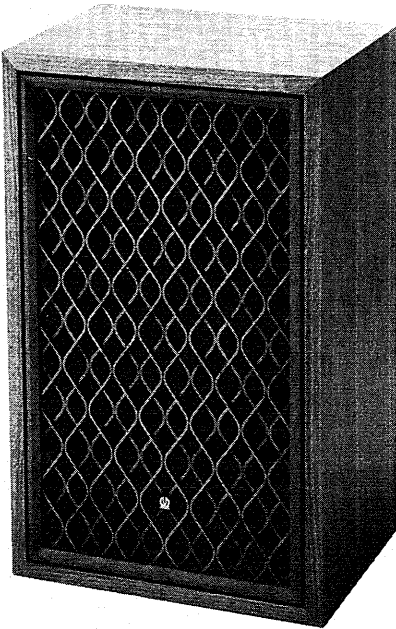


MID and HIGH LEVEL CONTROL POSITION

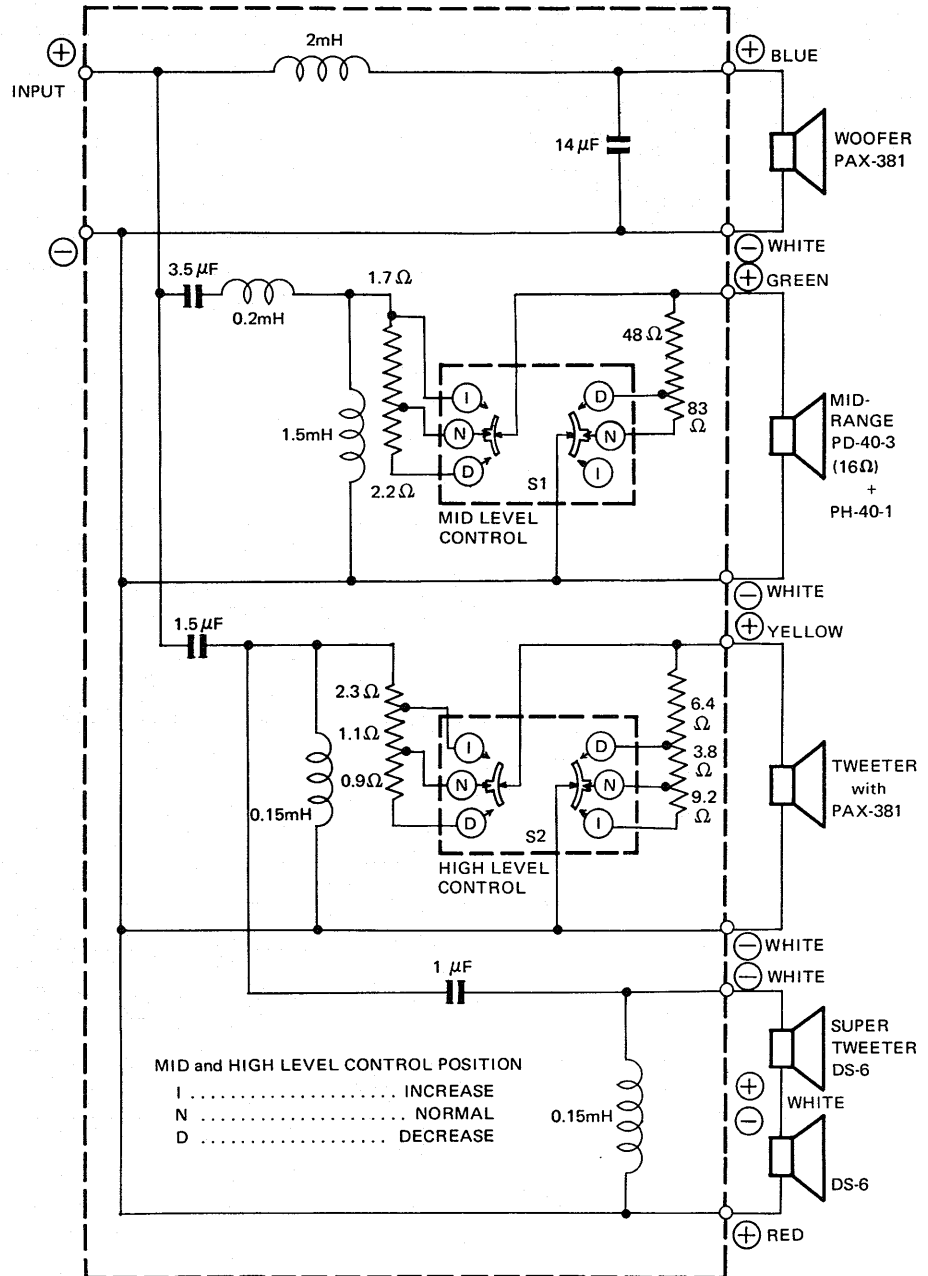
- I ..... INCREASE
- N ..... NORMAL
- D ..... DECREASE

# SPEAKER SYSTEM

CS-901, CS-901A

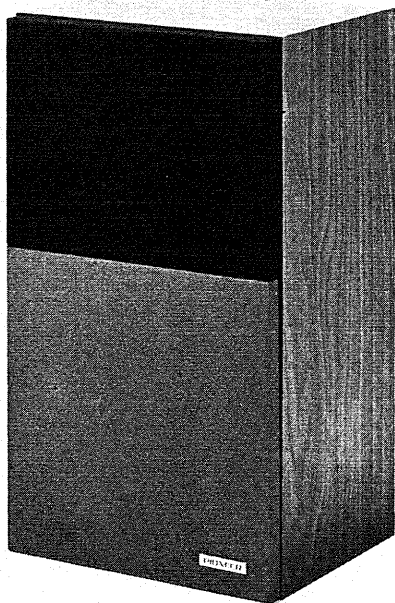


Model CS-901, CS-901A

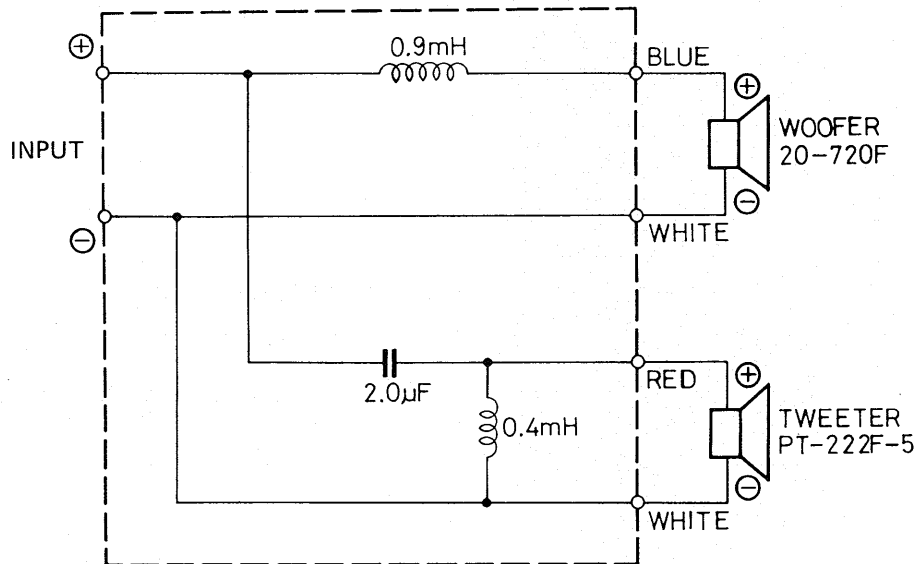




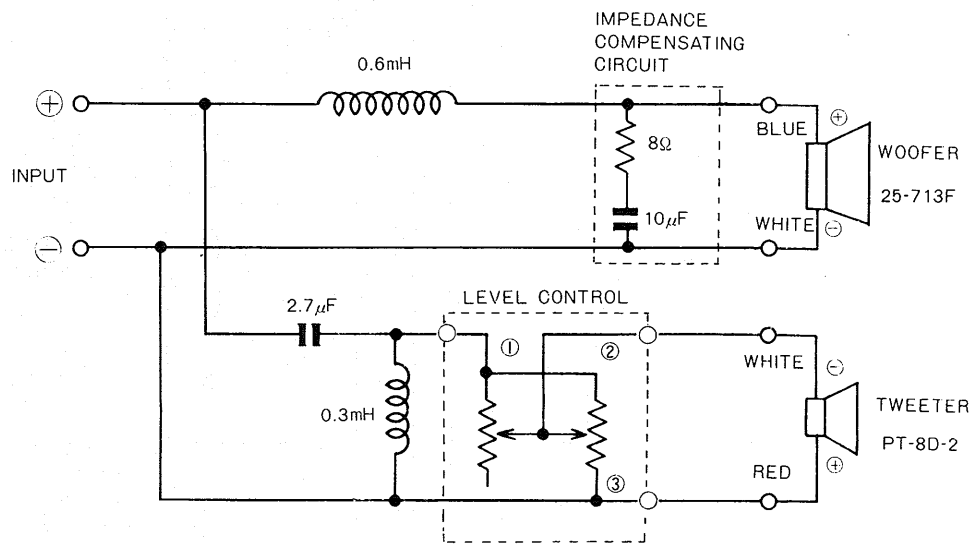
CS-R100, CS-R300, CS-R300-1



Model CS-R100, PROJECT60

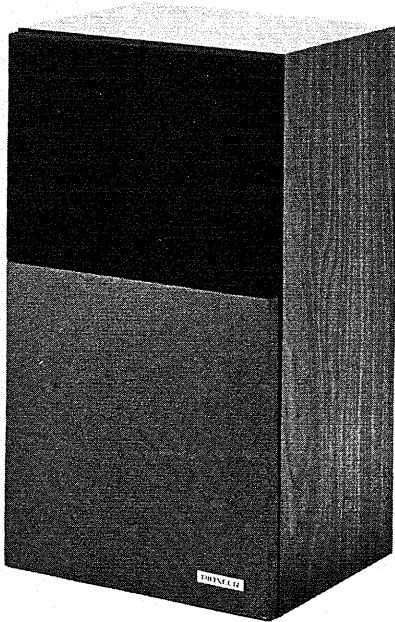


Model CS-R300, CS-R300-1

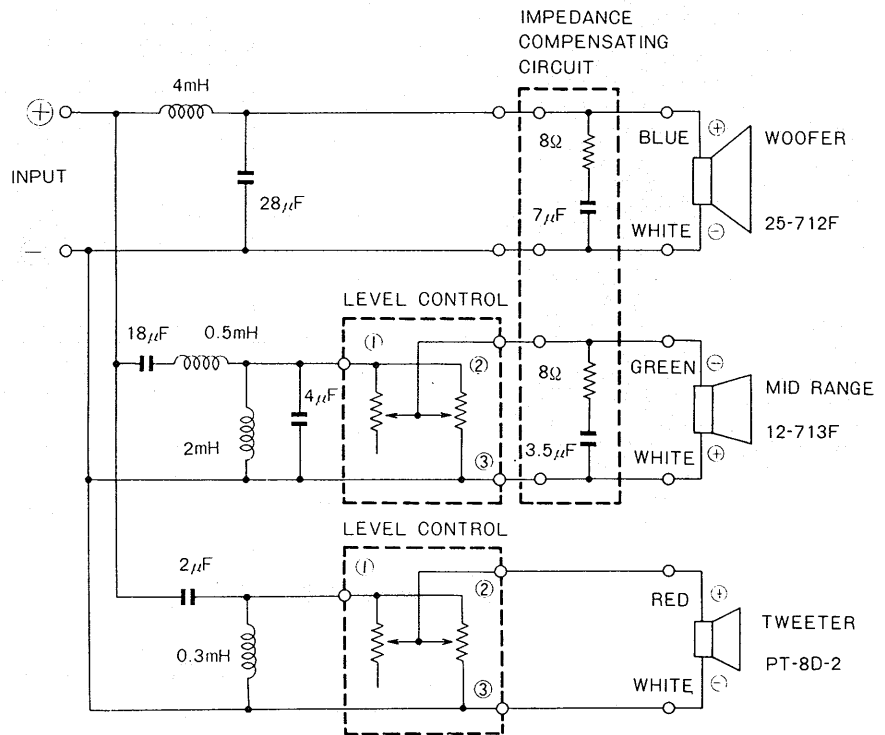


# SPEAKER SYSTEM

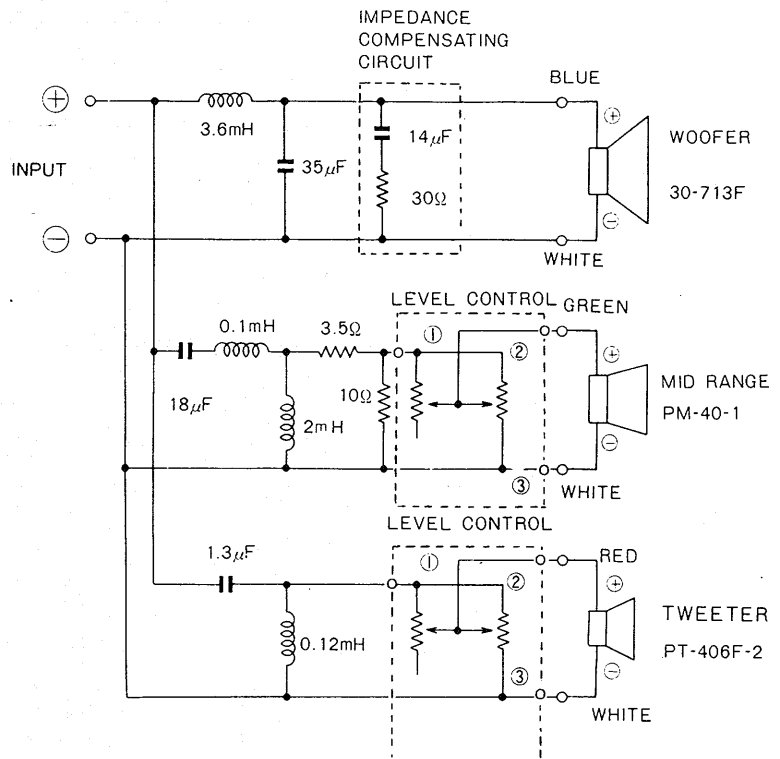
CS-R500, CS-R500-1, CS-R700



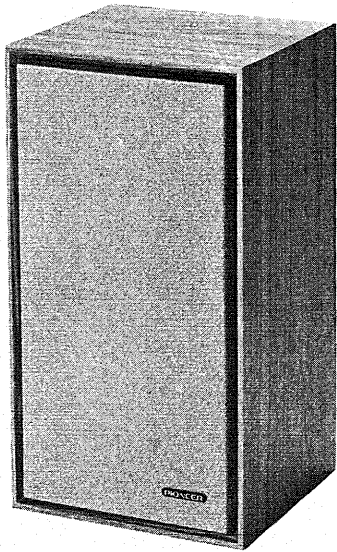
Model CS-R500, CS-R500-1



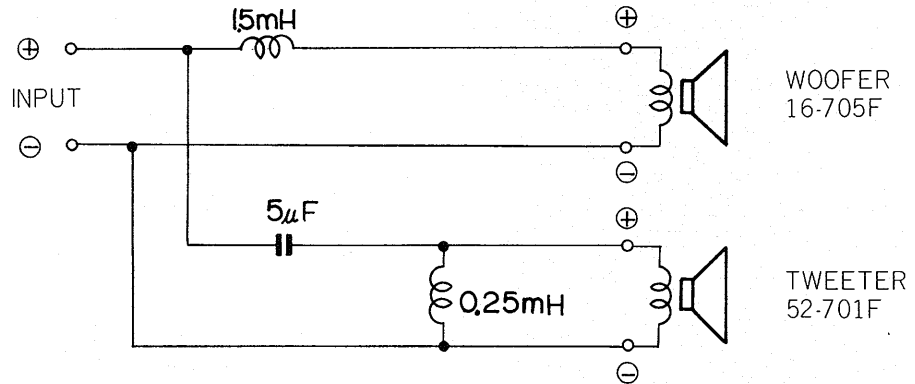
Model CS-R700



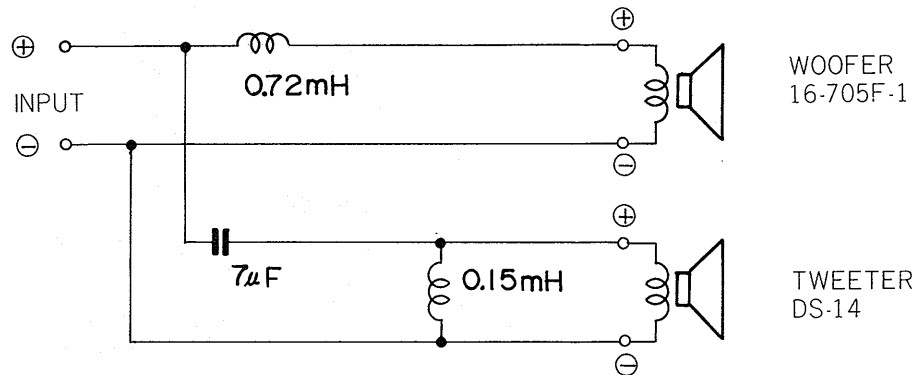
CS-E200, CS-E220, CS-E300



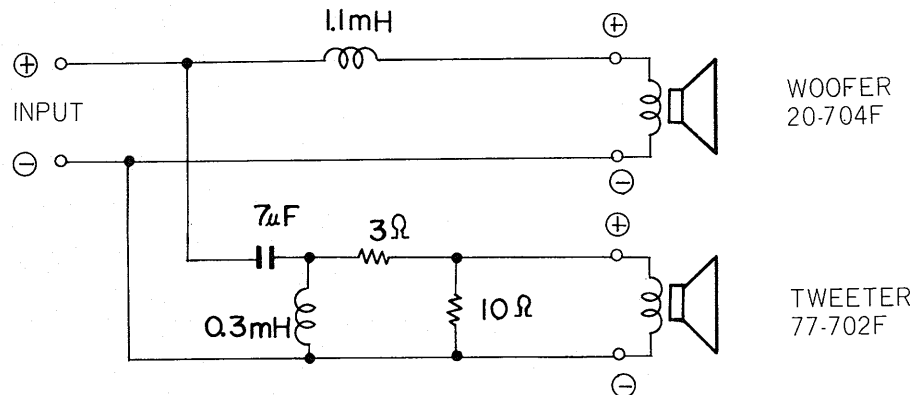
Model CS-E200



Model CS-E220

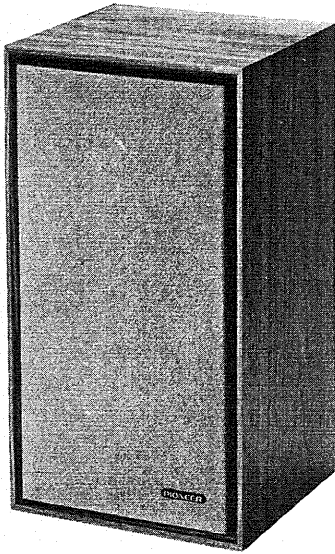


Model CS-E300

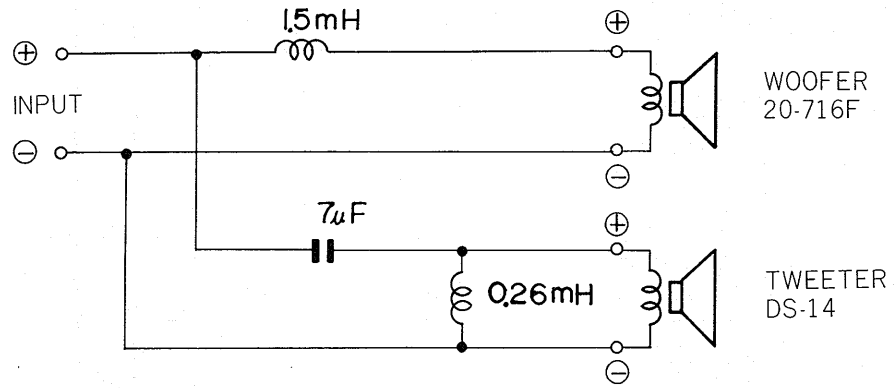


# SPEAKER SYSTEM

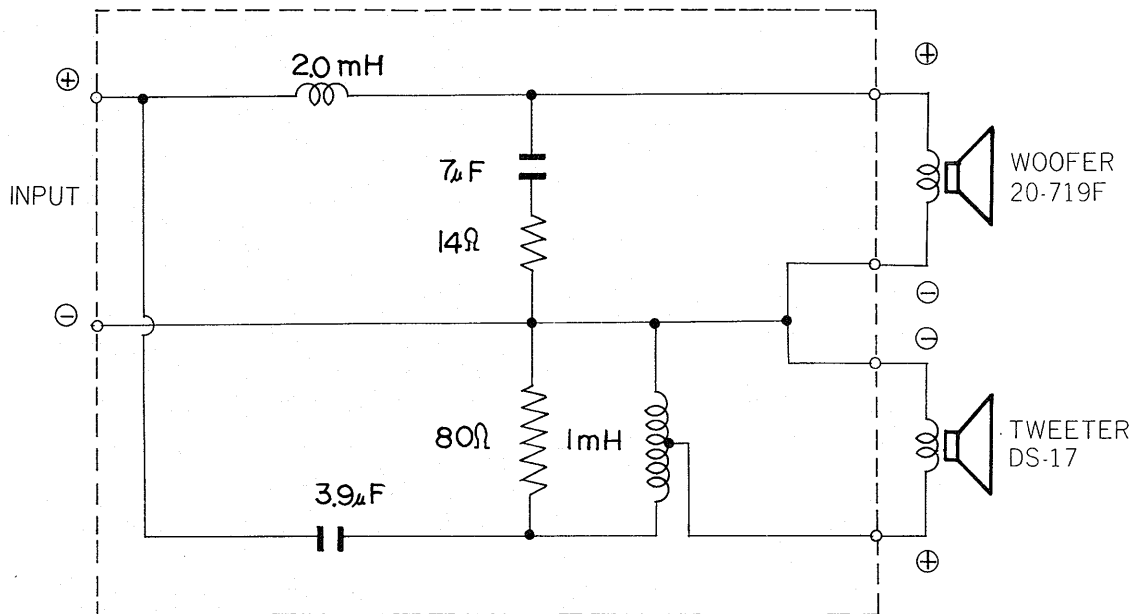
CS-E320, CS-E420



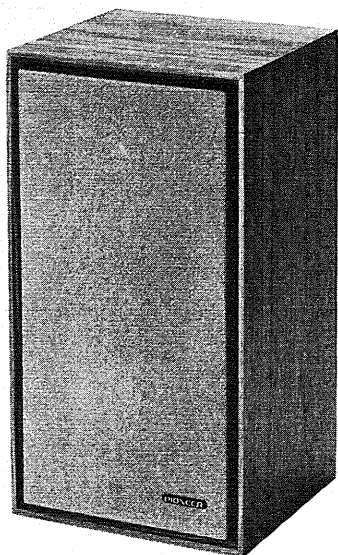
Model CS-E320



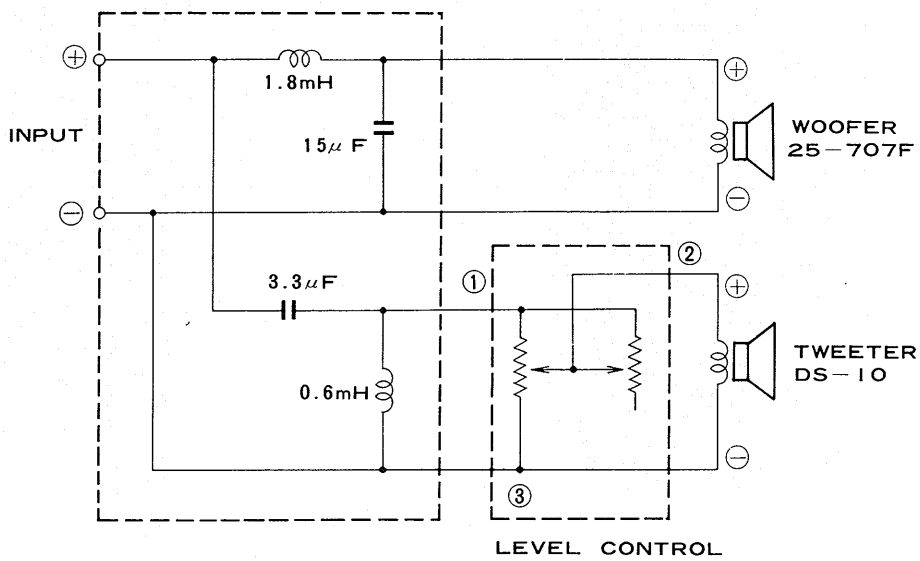
Model CS-E420



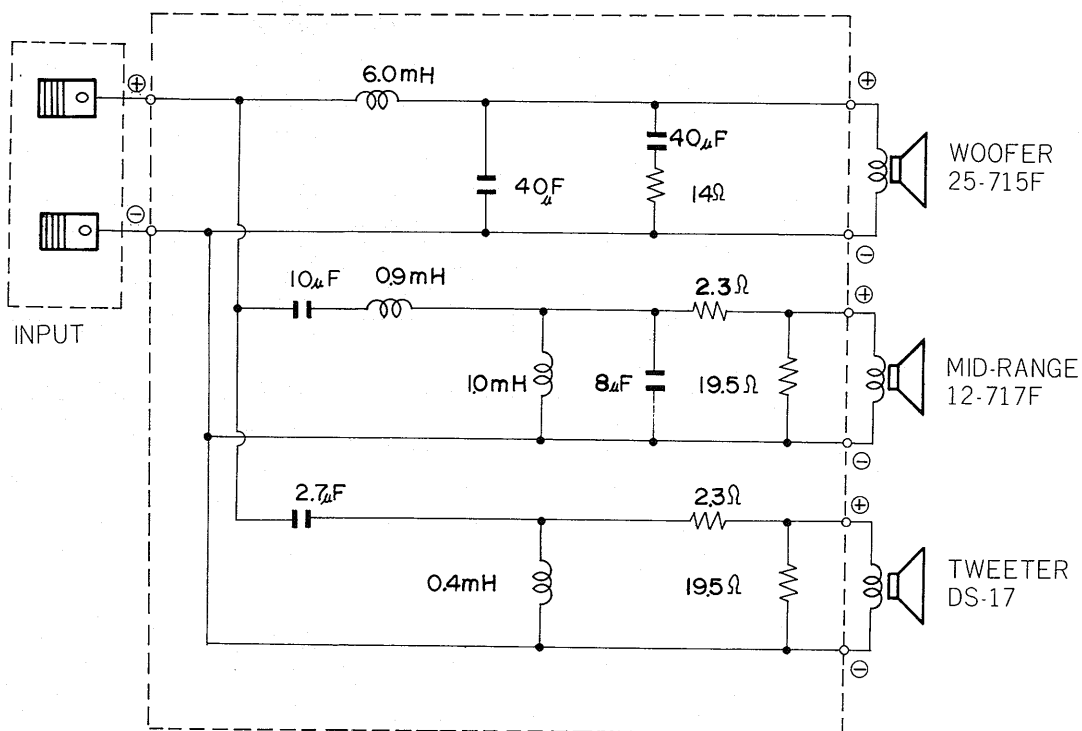
CS-E450, CS-E530



Model CS-E450



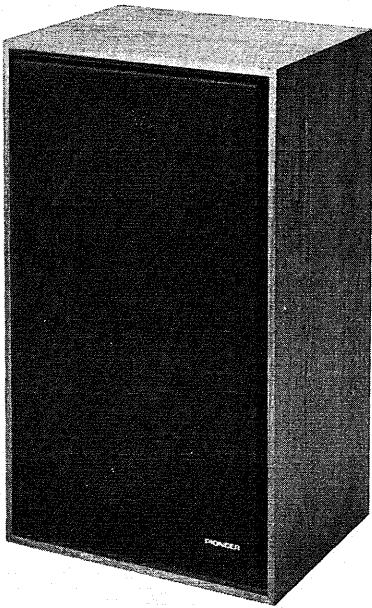
Model CS-E530



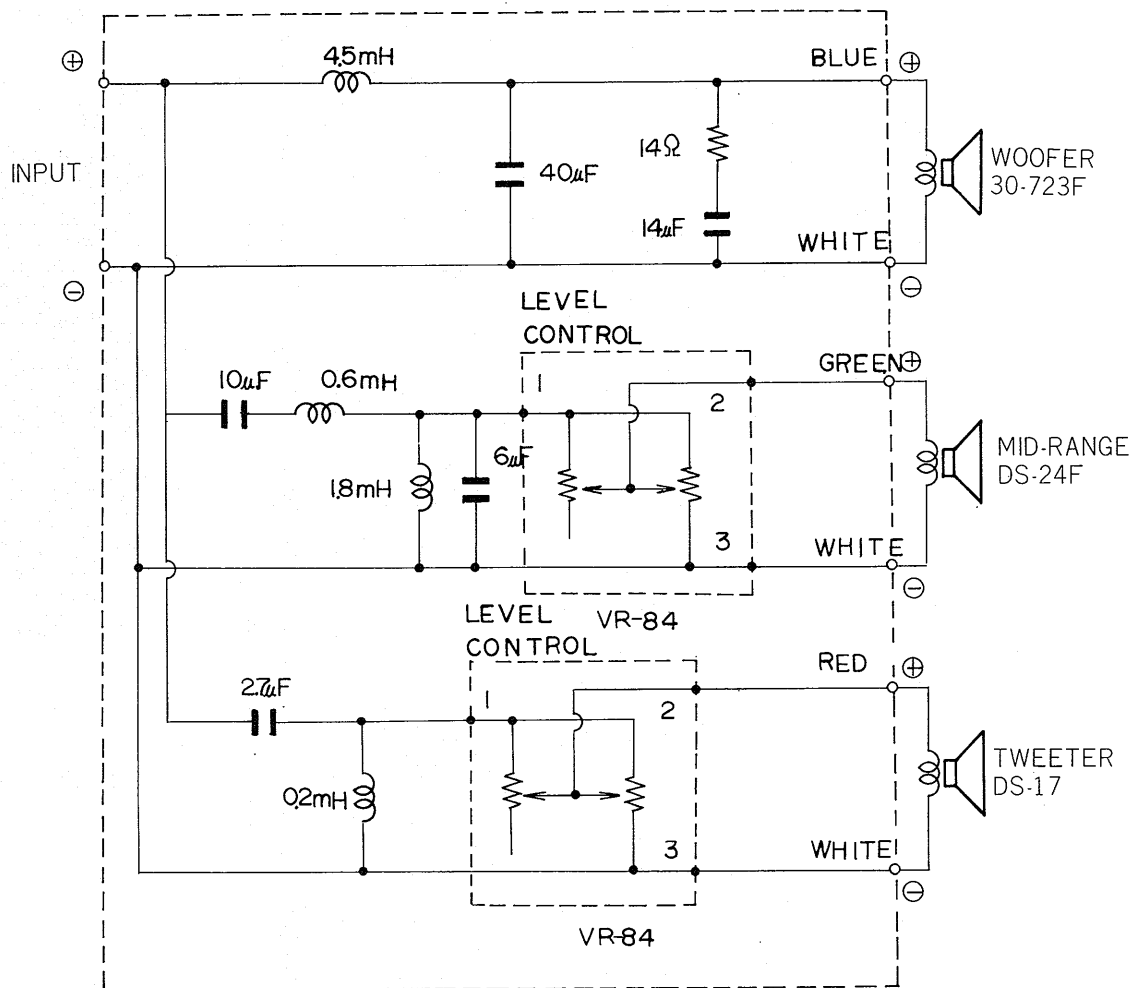


# SPEAKER SYSTEM

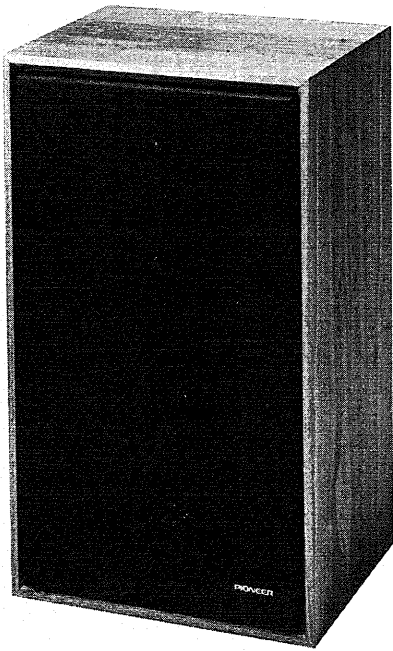
CS-E730



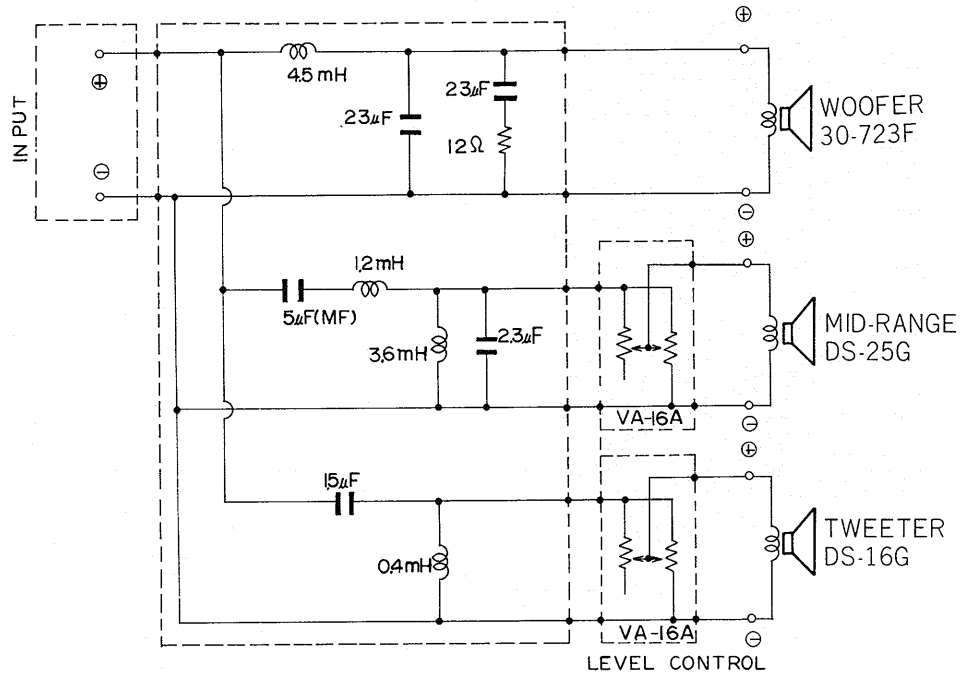
Model CS-E730



CS-E830

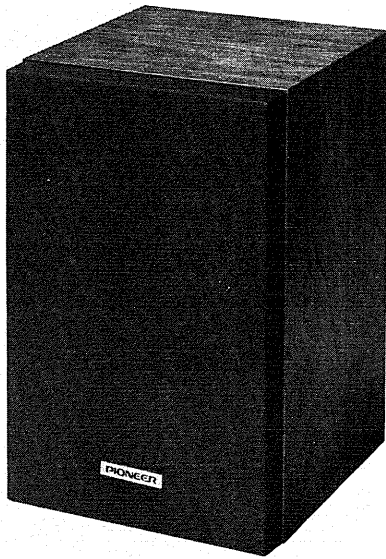


Model CS-E830

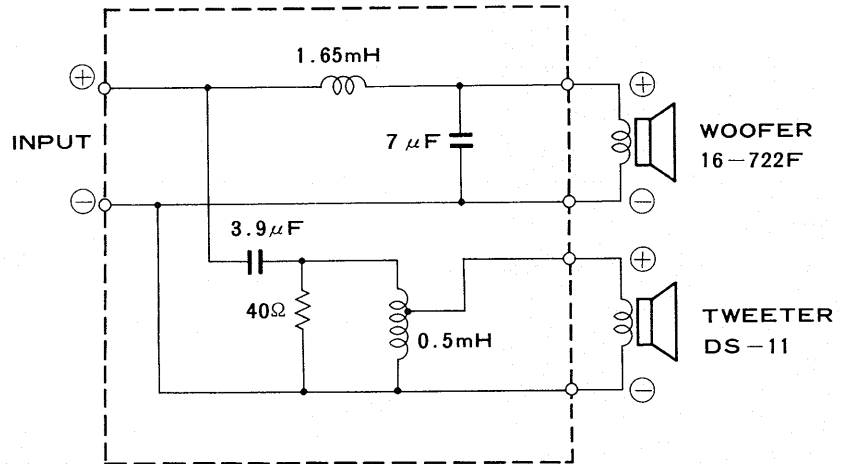


# SPEAKER SYSTEM

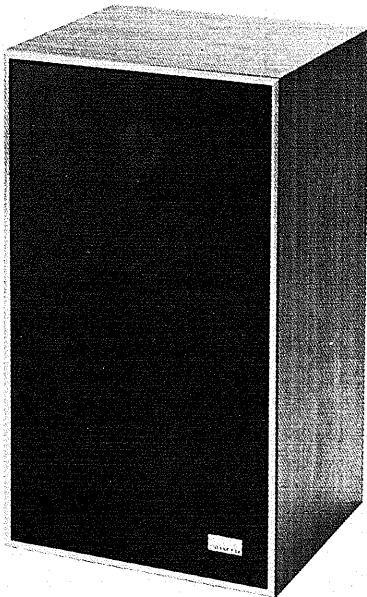
CS-X100, CS-X100-1



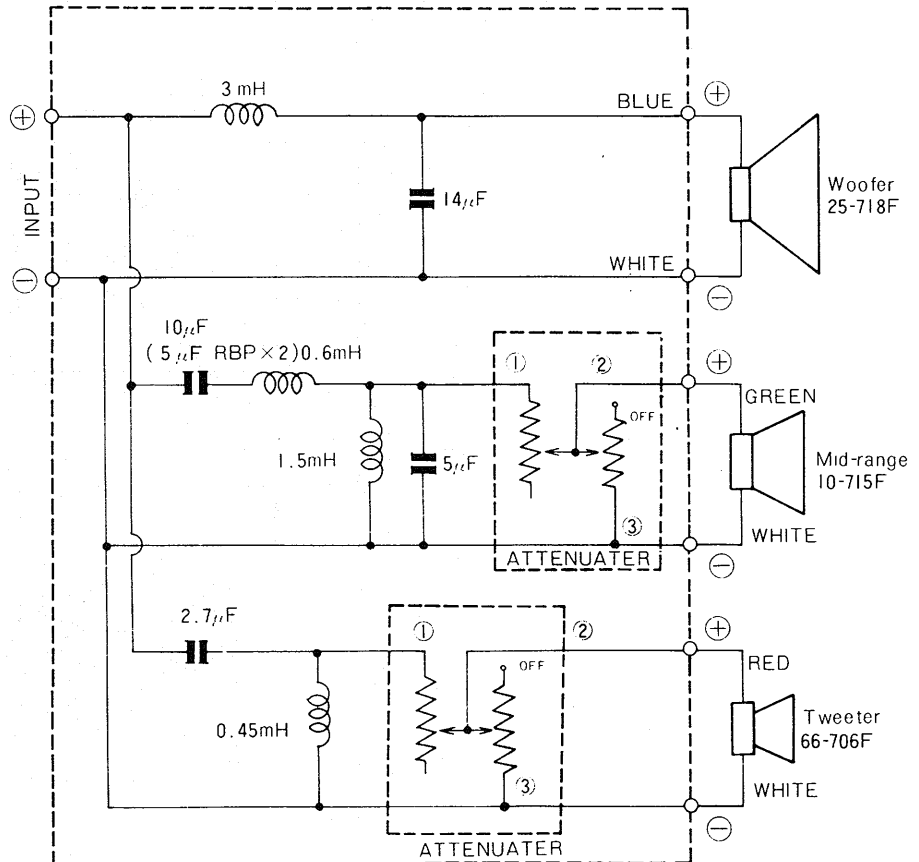
Model CS-X100, CS-X100-1



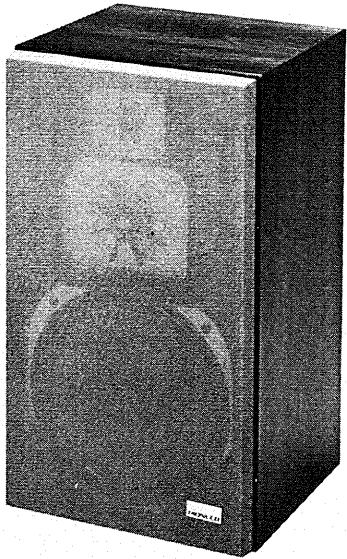
CS-T61



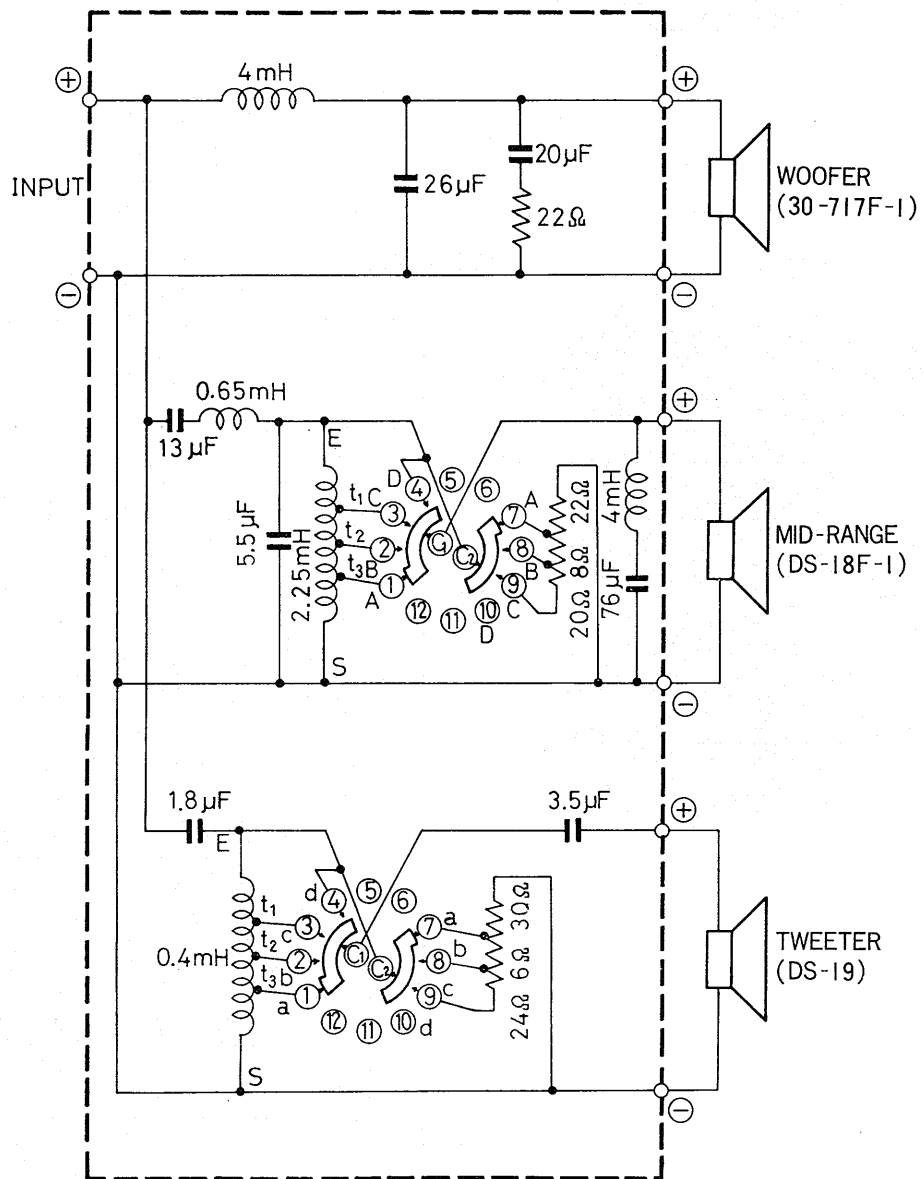
Model CS-T61



CS-T8

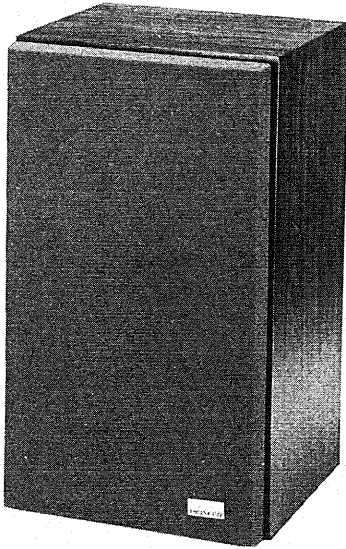


Model CS-T8

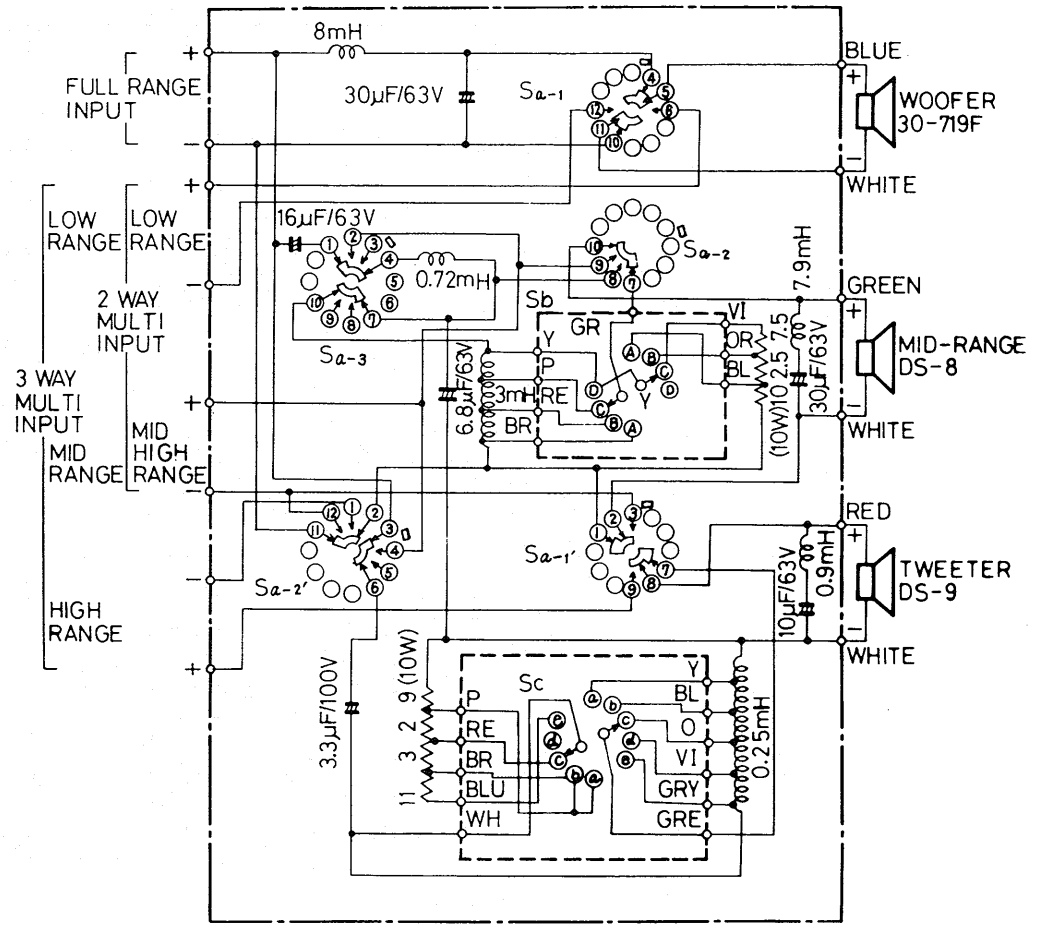


# SPEAKER SYSTEM

CS-3000A



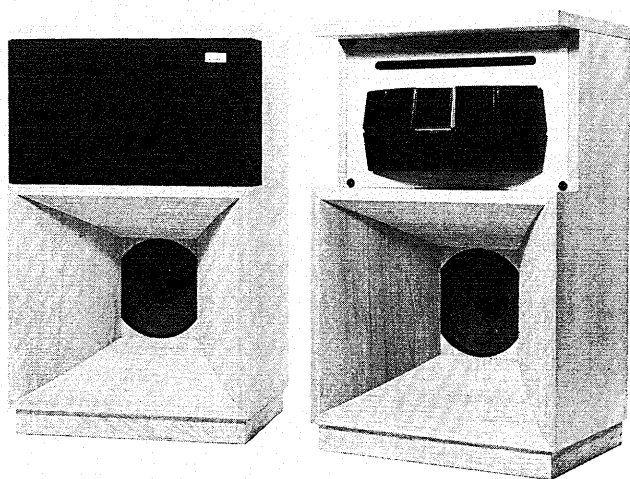
Model CS-3000A



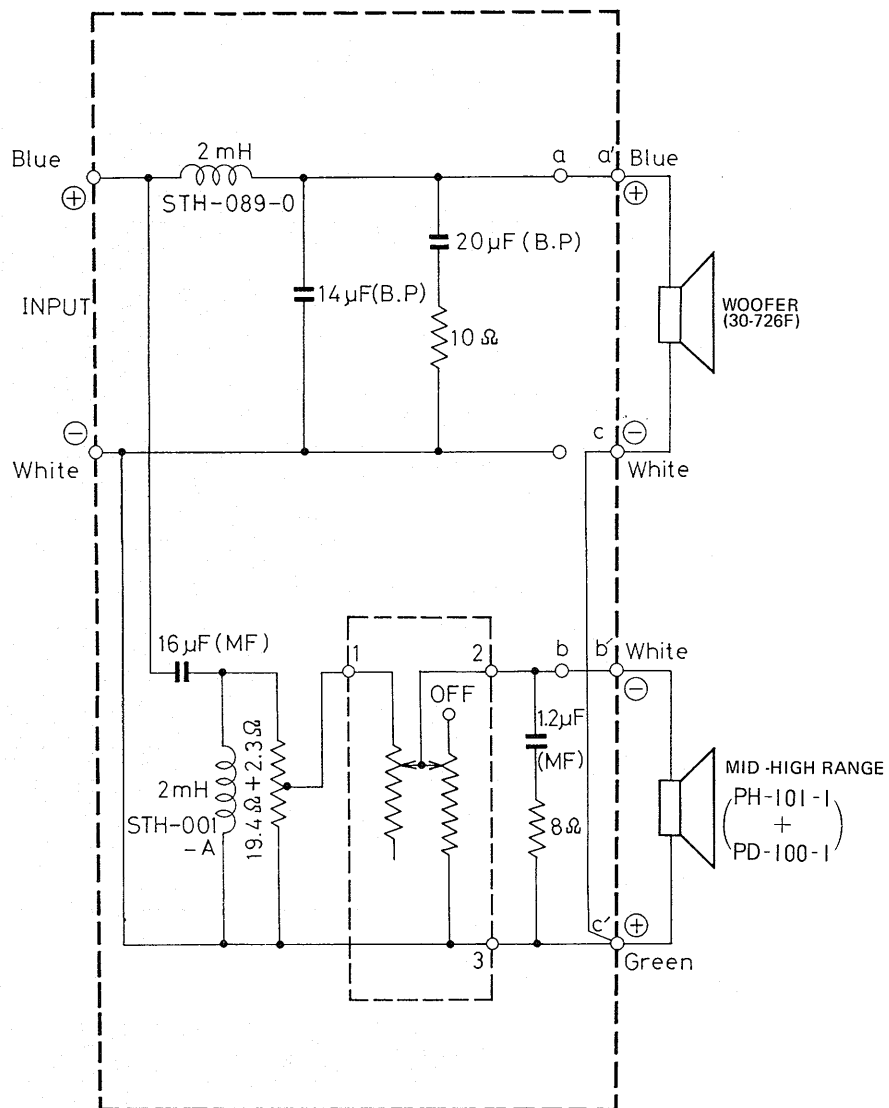
- |             |  |    |                          |             |             |
|-------------|--|----|--------------------------|-------------|-------------|
| 3 WAY MULTI |  | Sb | MID RANGE LEVEL CONTROL  | BL - BLACK  | O - ORANGE  |
| 2 WAY MULTI |  | Sc | HIGH RANGE LEVEL CONTROL | BLU - BLUE  | P - PINK    |
| FULL RANGE  |  |    |                          | BR - BROWN  | VI - VIOLET |
|             |  |    |                          | GRE - GREEN | Y - YELLOW  |
|             |  |    |                          | GRY - GREY  |             |
- Sa-1~3



CS-H9

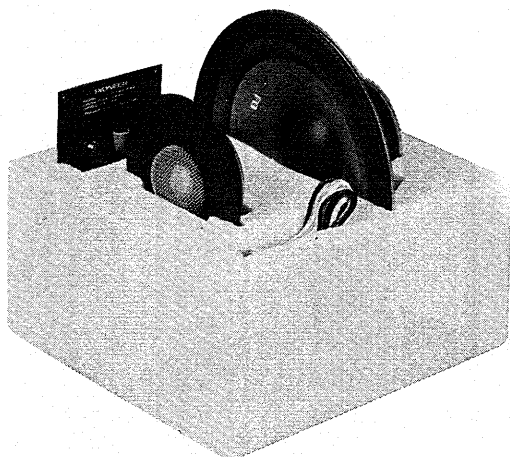


Model CS-H9

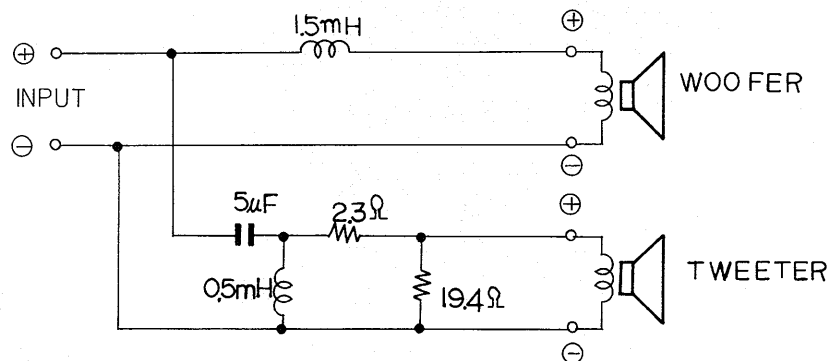


# SPEAKER SYSTEM

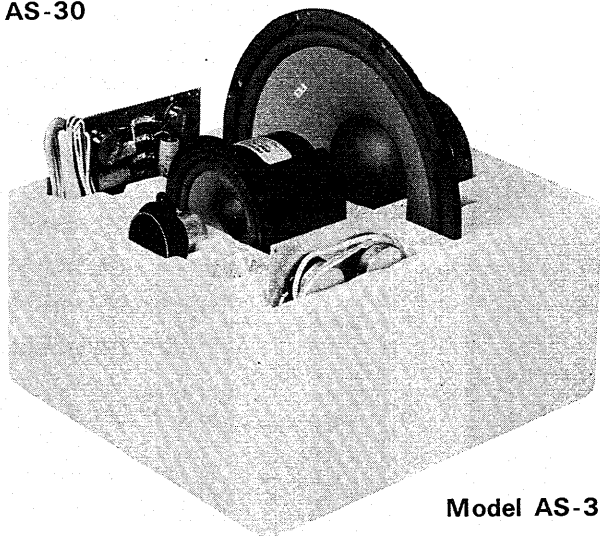
AS-22



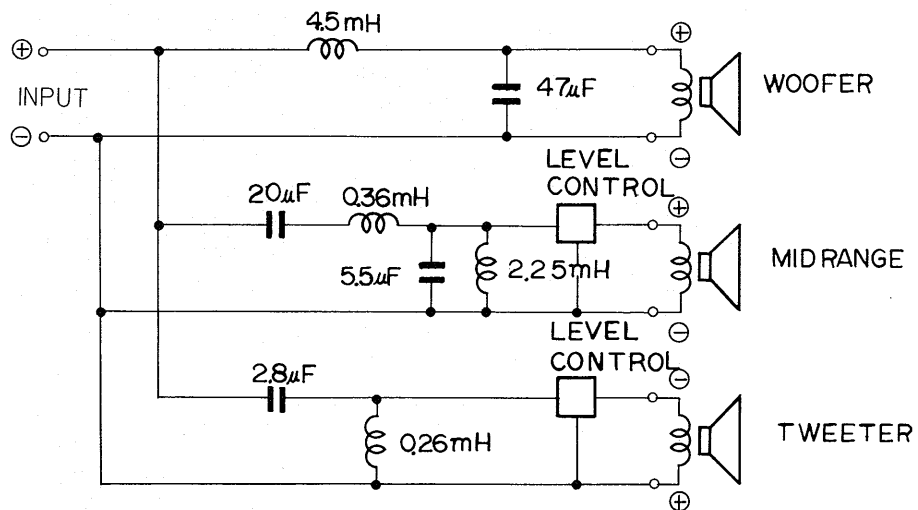
Model AS-22



AS-30



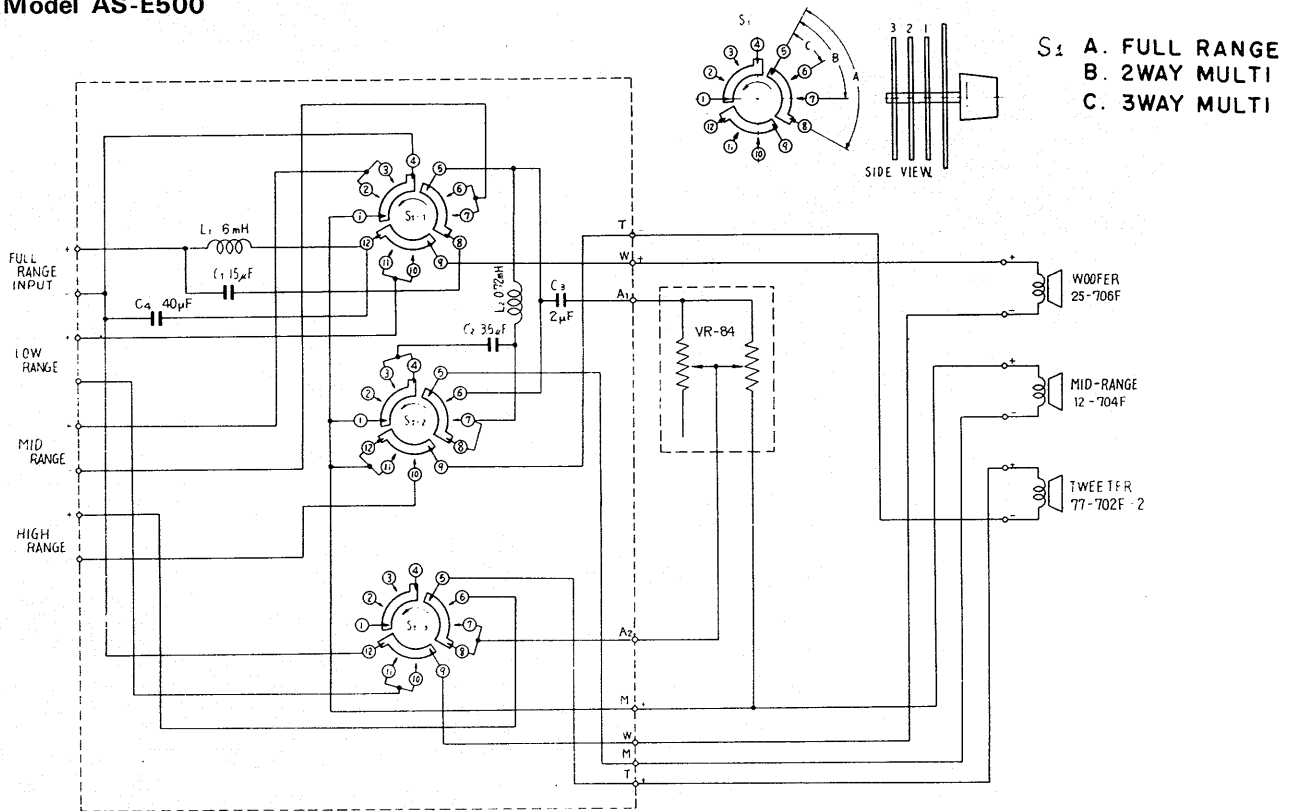
Model AS-30



AS-E500

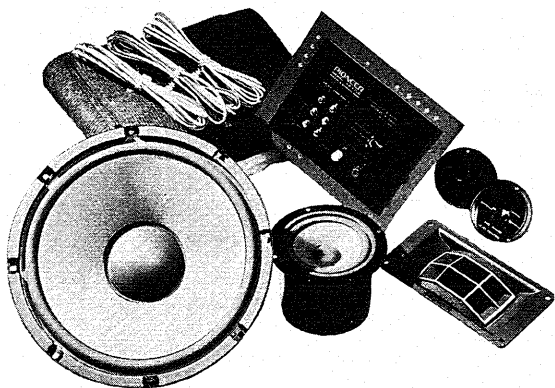


Model AS-E500

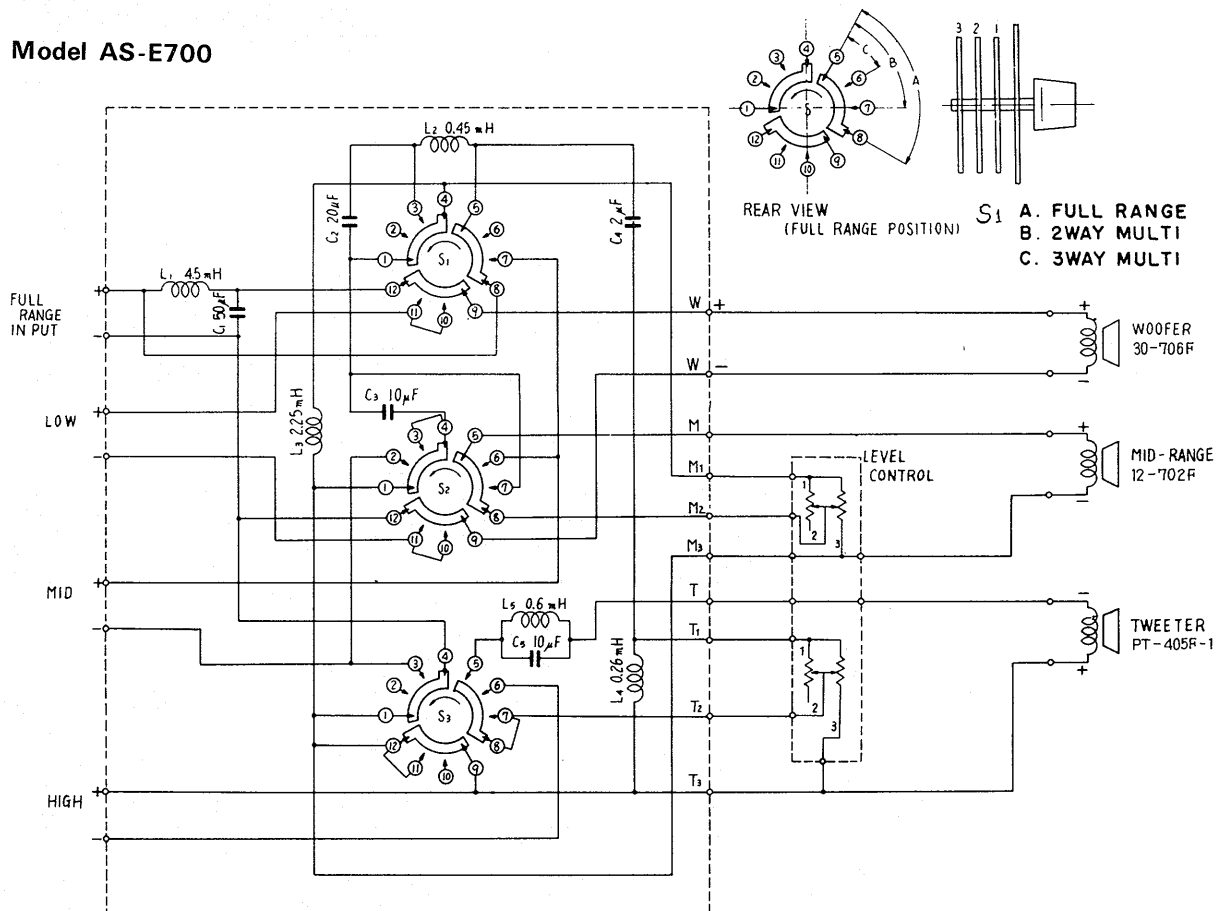


# SPEAKER SYSTEM

AS-E700



Model AS-E700



# TURNTABLE

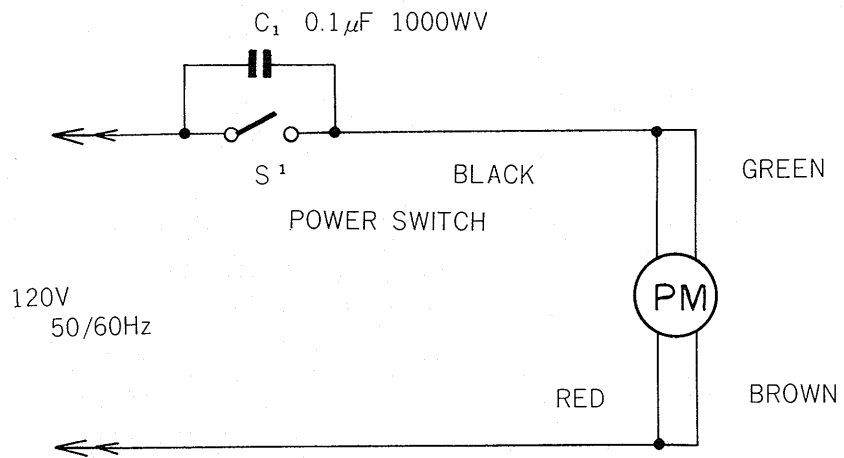
PL-10, PL-12R



PL-12E



Model PL-10/KT, KCT





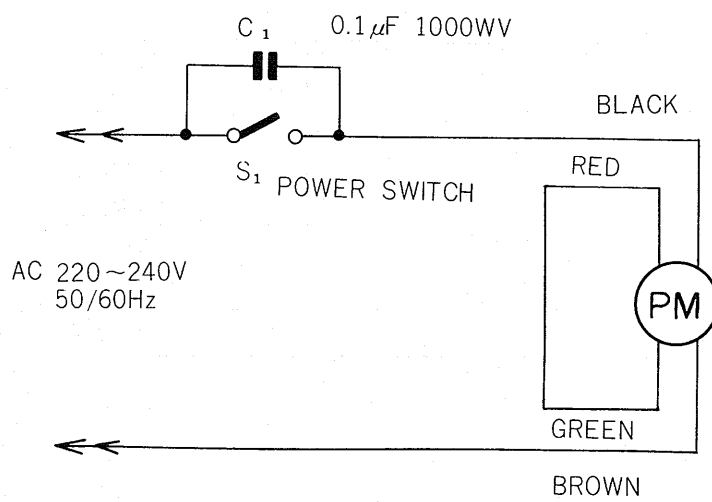
PL-12D



PL-15D



Model PL-10/NBT  
Model PL-12D/NBT  
Model PL-15C/NB  
Model PL-15D/M



# TURNTABLE

PL-15C



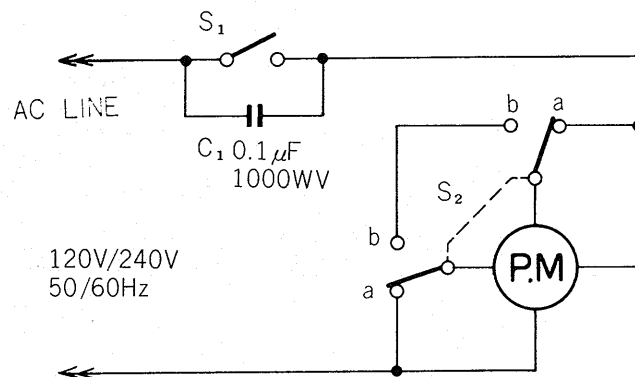
PL-50A



Model PL-10/PVT  
 Model PL-12D/KT, KLT, PVT, PT, P  
 Model PL-12E/PV, PVT  
 Model PL-12R/PV

Model PL-15C/PV  
 Model PL-15D/PV, PVT  
 Model PL-50A/PV

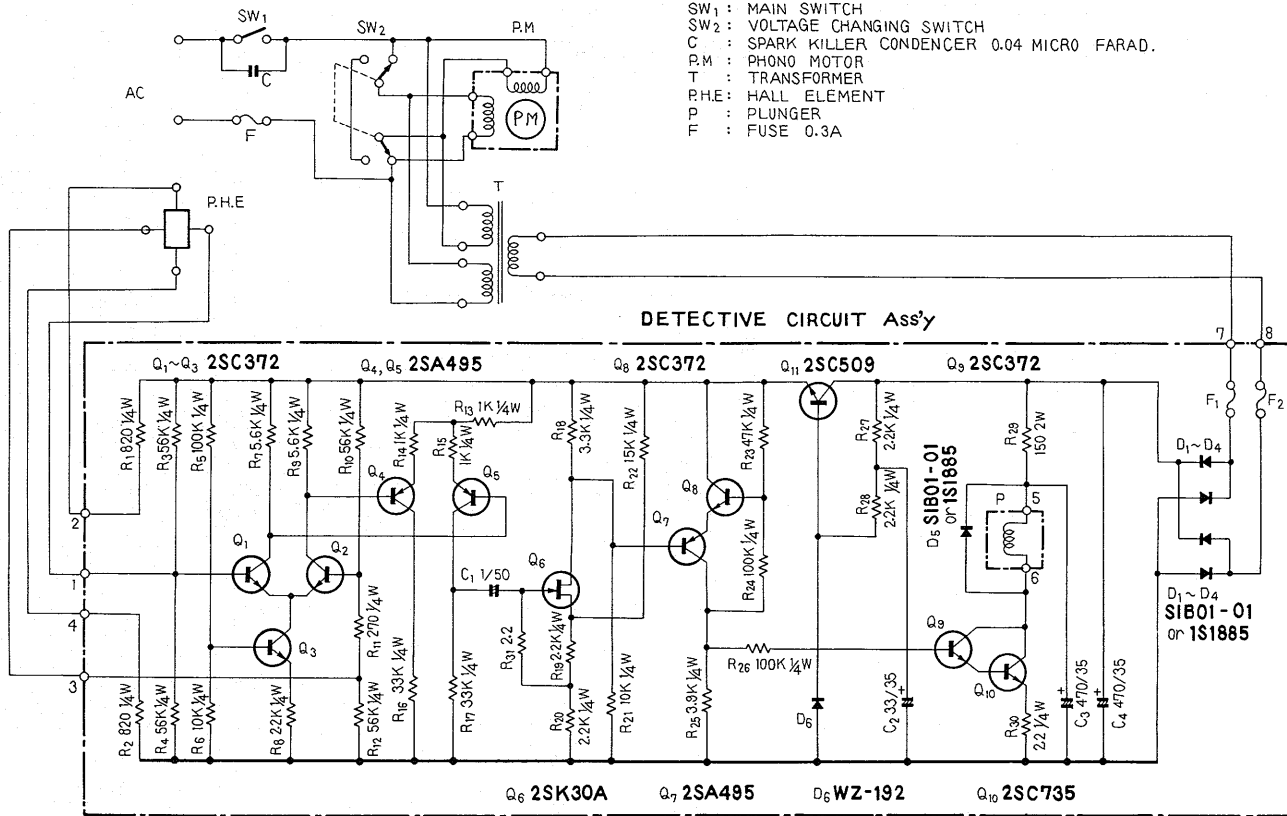
S1 POWER SWITCH  
 S2 LINE VOLTAGE SELECTOR  
 a 120V  
 b 240V



PL-12S



Model PL-12S/PVT



NOTES

- SW<sub>1</sub> : MAIN SWITCH
- SW<sub>2</sub> : VOLTAGE CHANGING SWITCH
- C : SPARK KILLER CONDENCER 0.04 MICRO FARAD.
- P.M : PHONO MOTOR
- T : TRANSFORMER
- P.H.E : HALL ELEMENT
- F : FUSE 0.3A

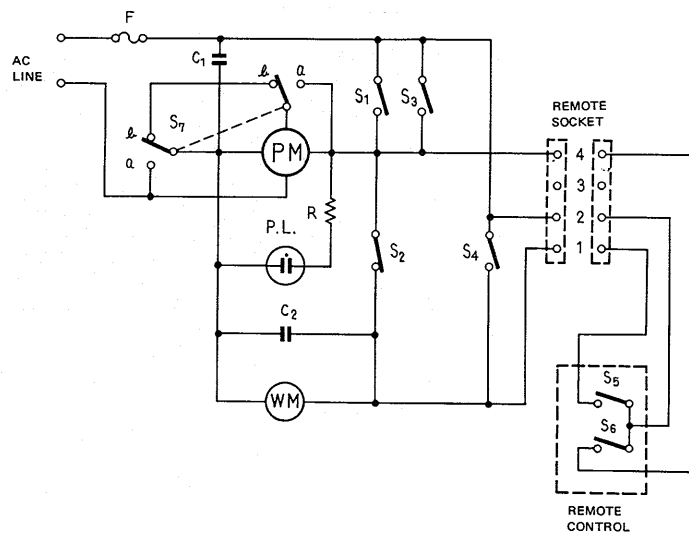
# TURNTABLE

PL-A35D



## Model PL-A35D/PV

- S1: Microswitch (Warren motor switch) . . . . . OFF position
- S2: Microswitch (Warren motor switch) . . . . . ON position
- S3: Microswitch (Function lever switch) . . . . . ON-REPEAT
- S4: Microswitch (Function lever switch) . . . . . ON-START/CUT
- S5: Microswitch (Remote control switch) . . . . . ON-START/CUT
- S6: Microswitch (Remote control switch) . . . . . ON-REPEAT
- S7: Line Voltage Selector Switch (220~240V position)
- F: Fuse 0.25A
- P.M: Phono Motor
- W.M: Warren Motor
- C1: Ceramic capacitor 0.1 $\mu$ F AC 250V
- C2: Ceramic capacitor 0.1 $\mu$ F AC 250V
- R: Carbon film resistor 33k $\Omega$



PL-A45



PL-A45D



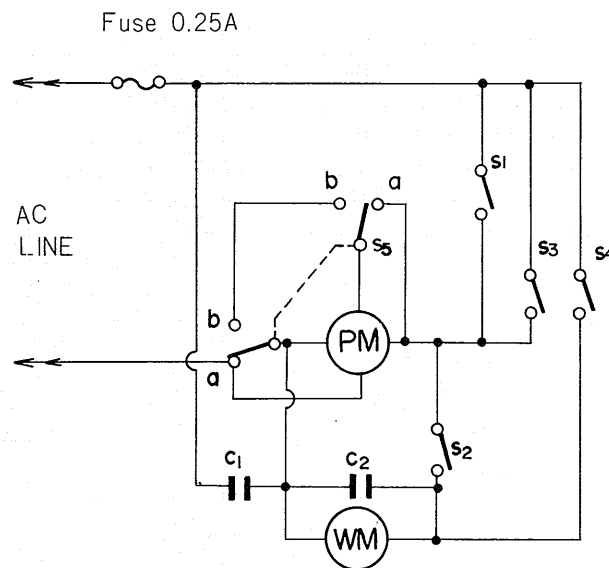
Model PL-A45/PVT, PV

Model PL-A45D/KT, KCT, PV, PVT, NBT

S<sub>1</sub>, S<sub>2</sub> Warren motor switch  
 S<sub>3</sub>, S<sub>4</sub> Function lever switch  
 S<sub>5</sub> Line voltage switch

a. 110~120V  
 b. 220~240V

C<sub>1</sub> C<sub>2</sub> 0.1μF 250V

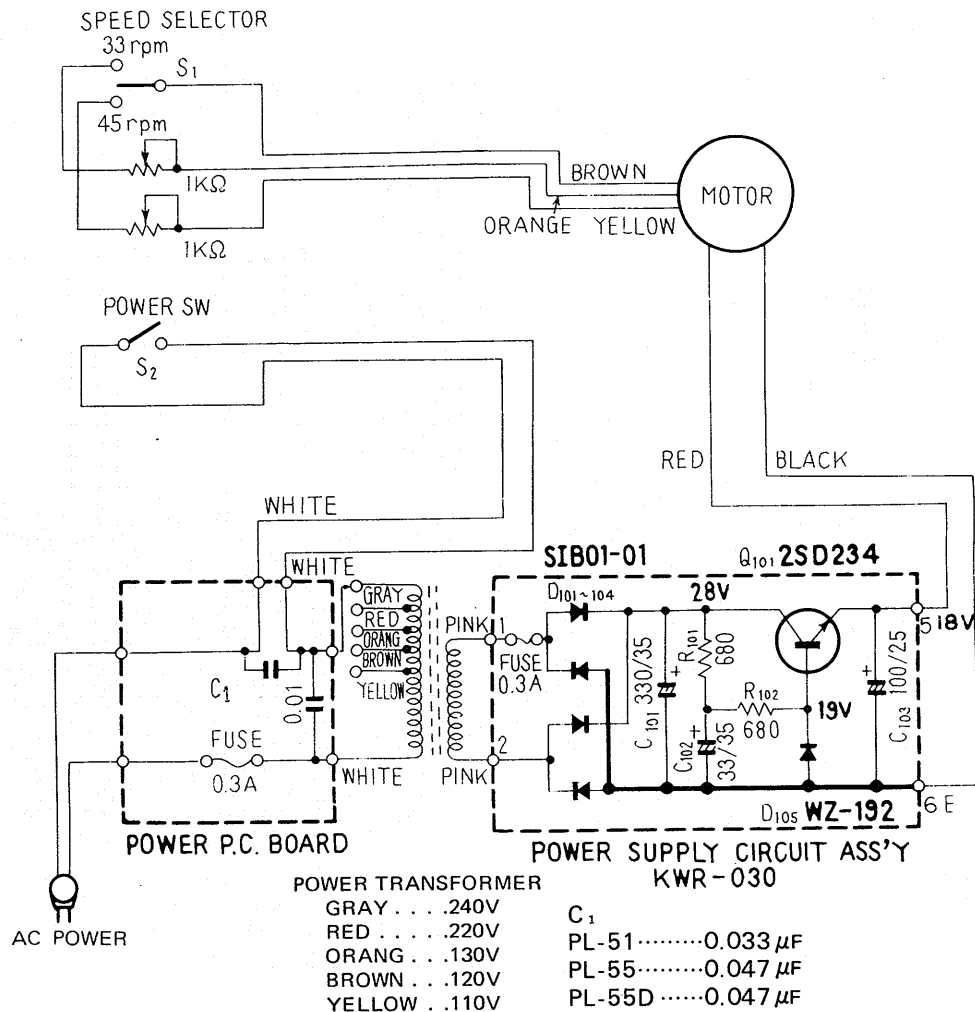


# TURNTABLE

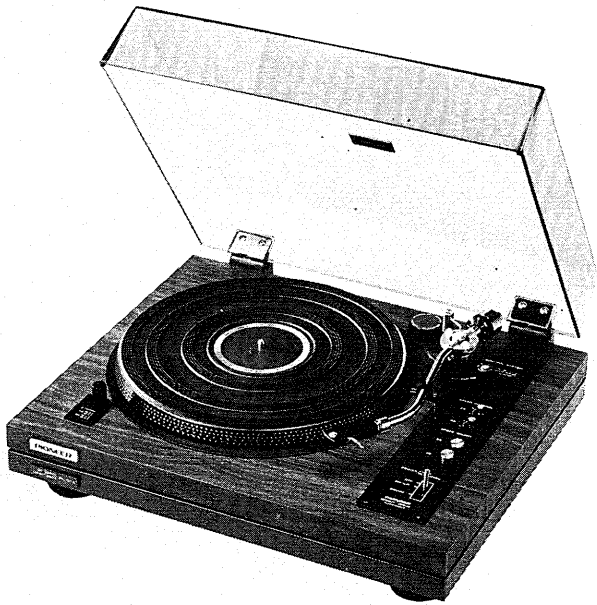
PL-55D



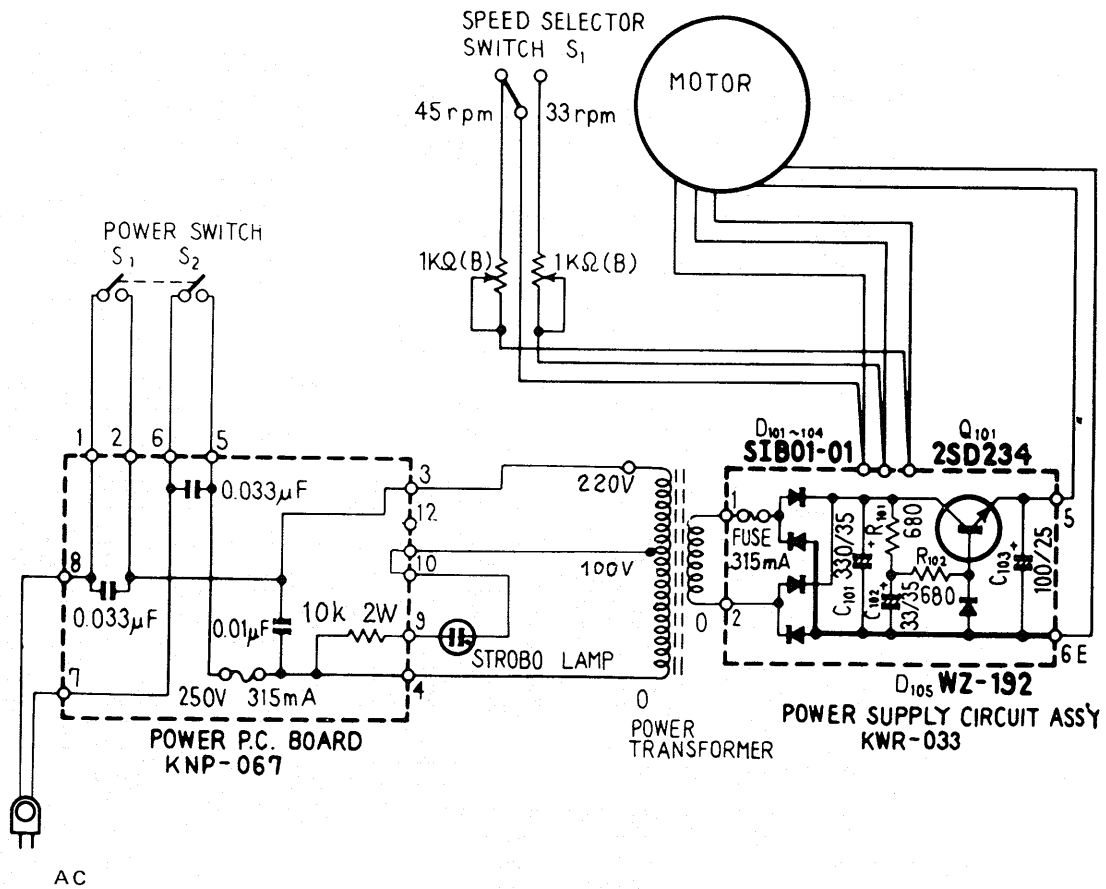
Model PL-51/FV  
Model PL-55/F  
Model PL-55D/F



PL-51A



Model PL-51A/NB

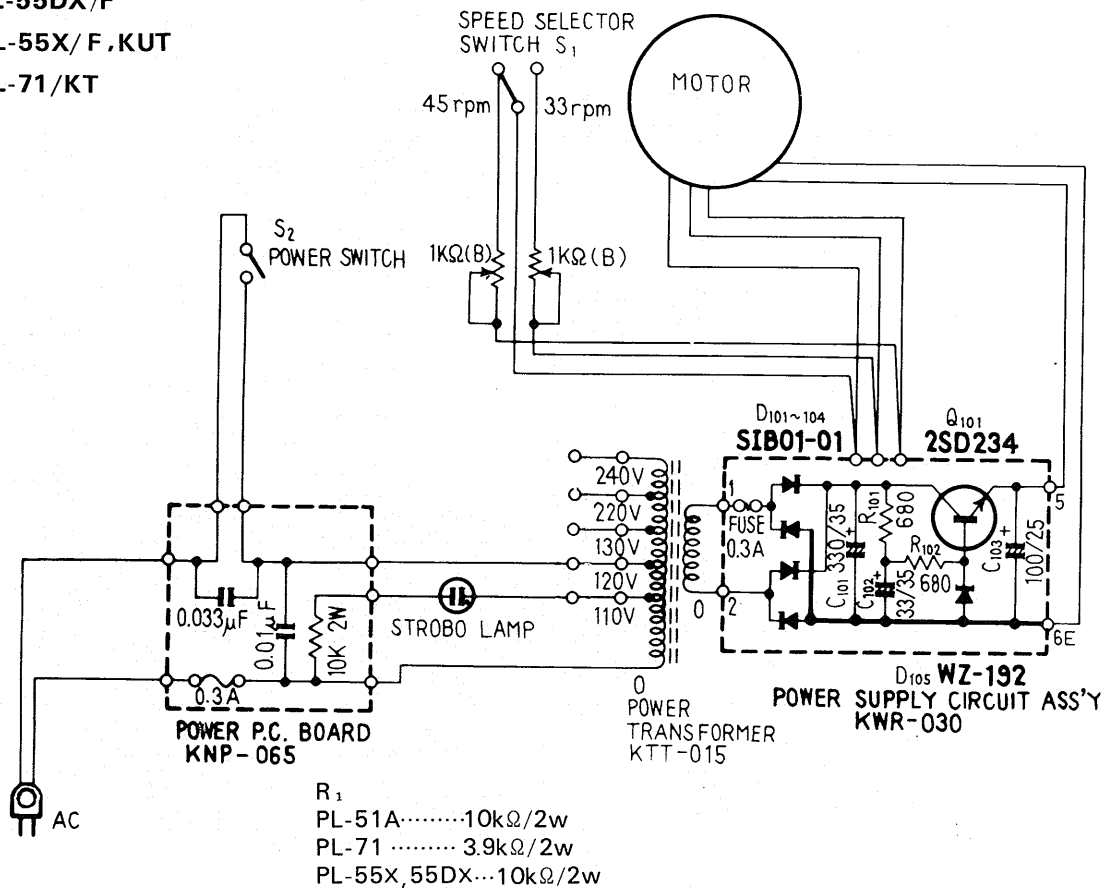


# TURNTABLE

PL-55DX

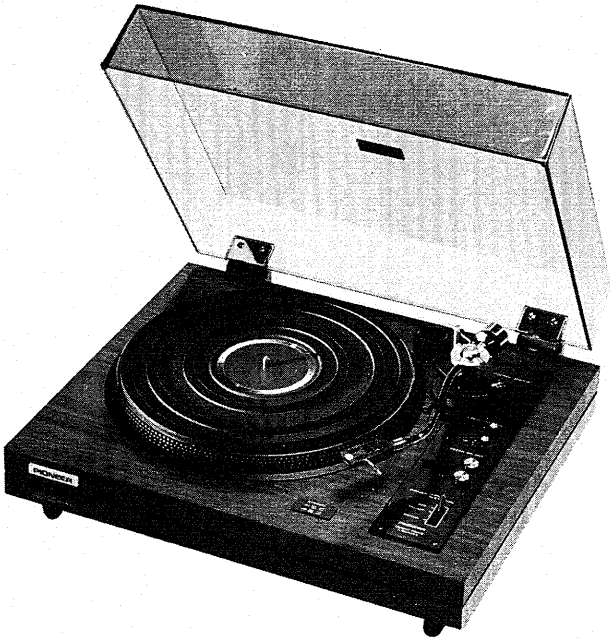


- Model PL-51A/KT
- Model PL-55DX/F
- Model PL-55X/F.KUT
- Model PL-71/KT

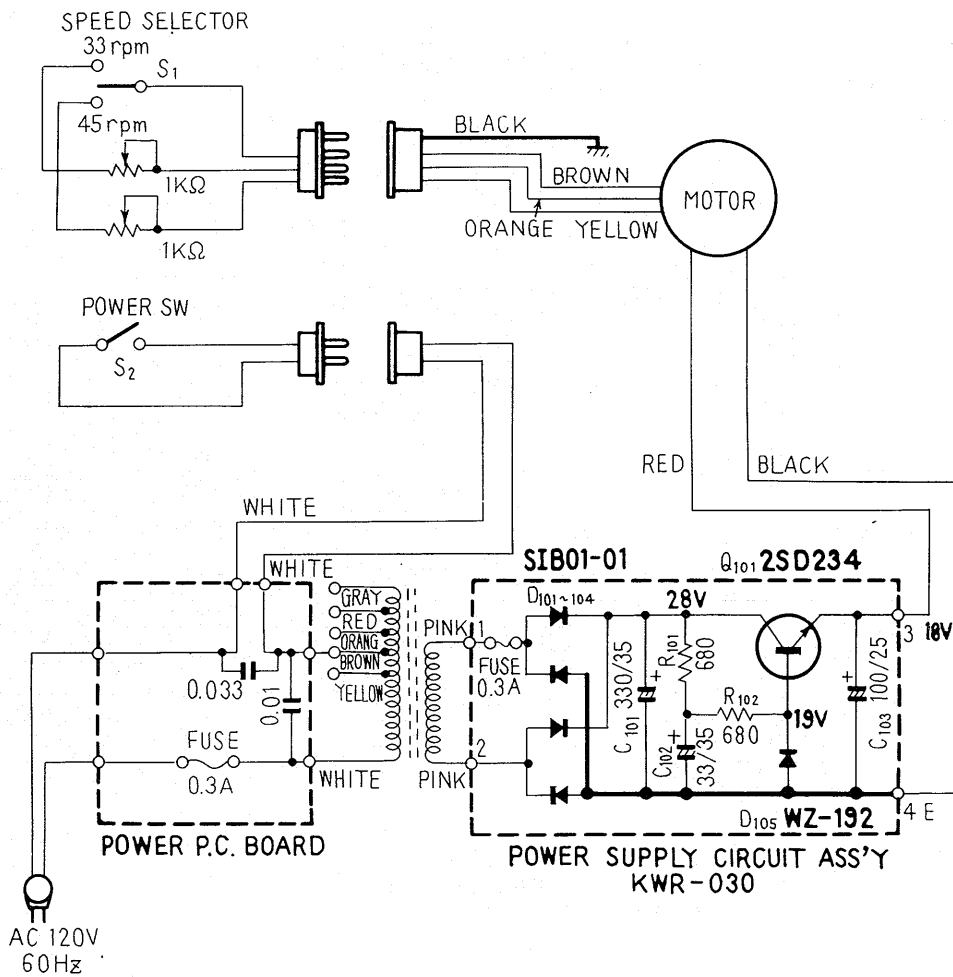




PL-51



Model PL-51/KT



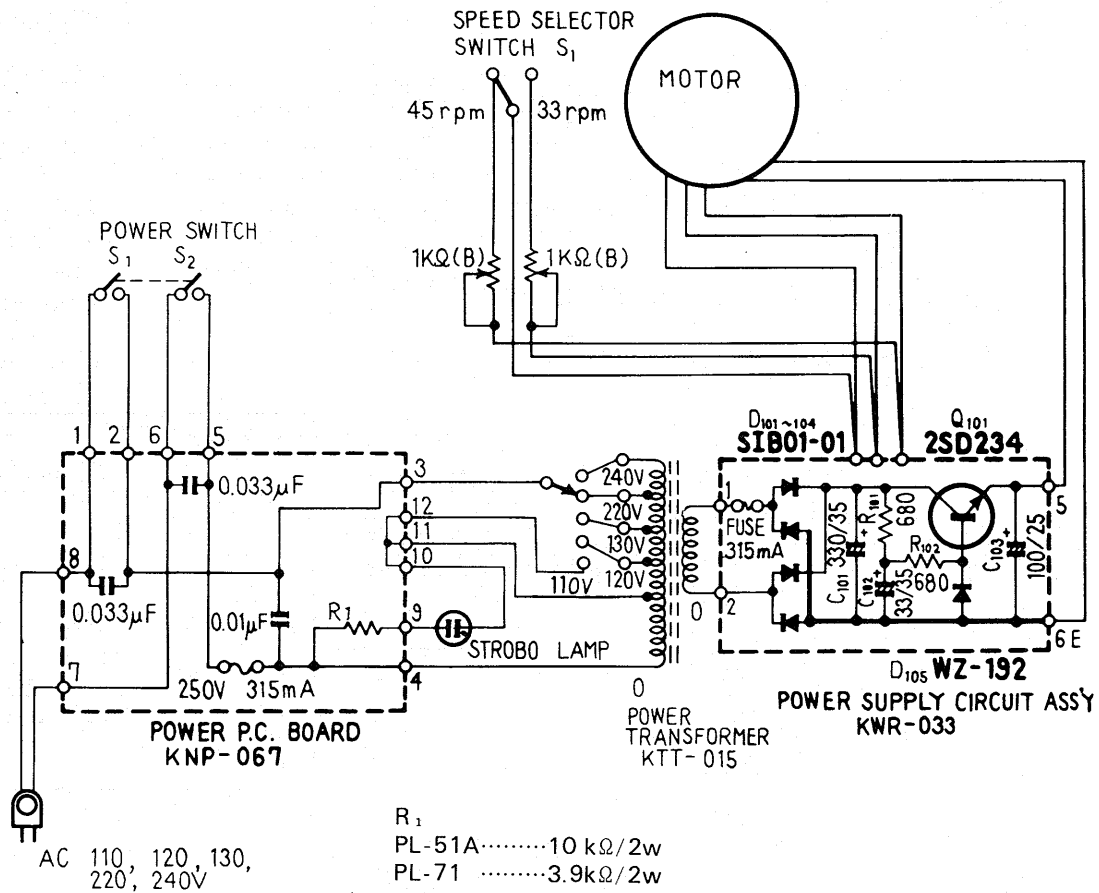
# TURNTABLE

PL-71

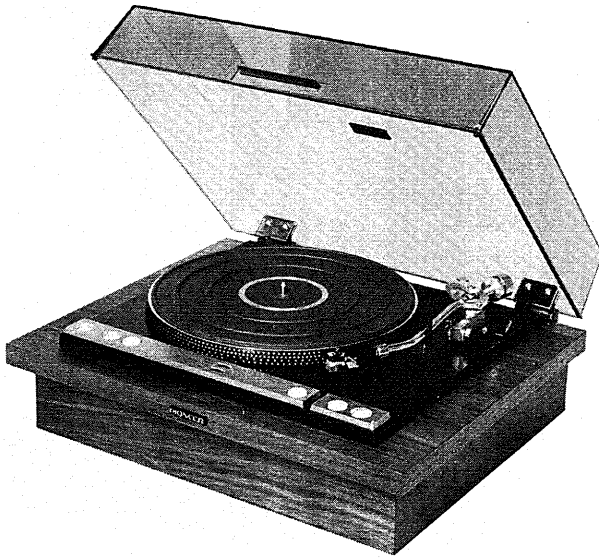


Model PL-51A/FVT

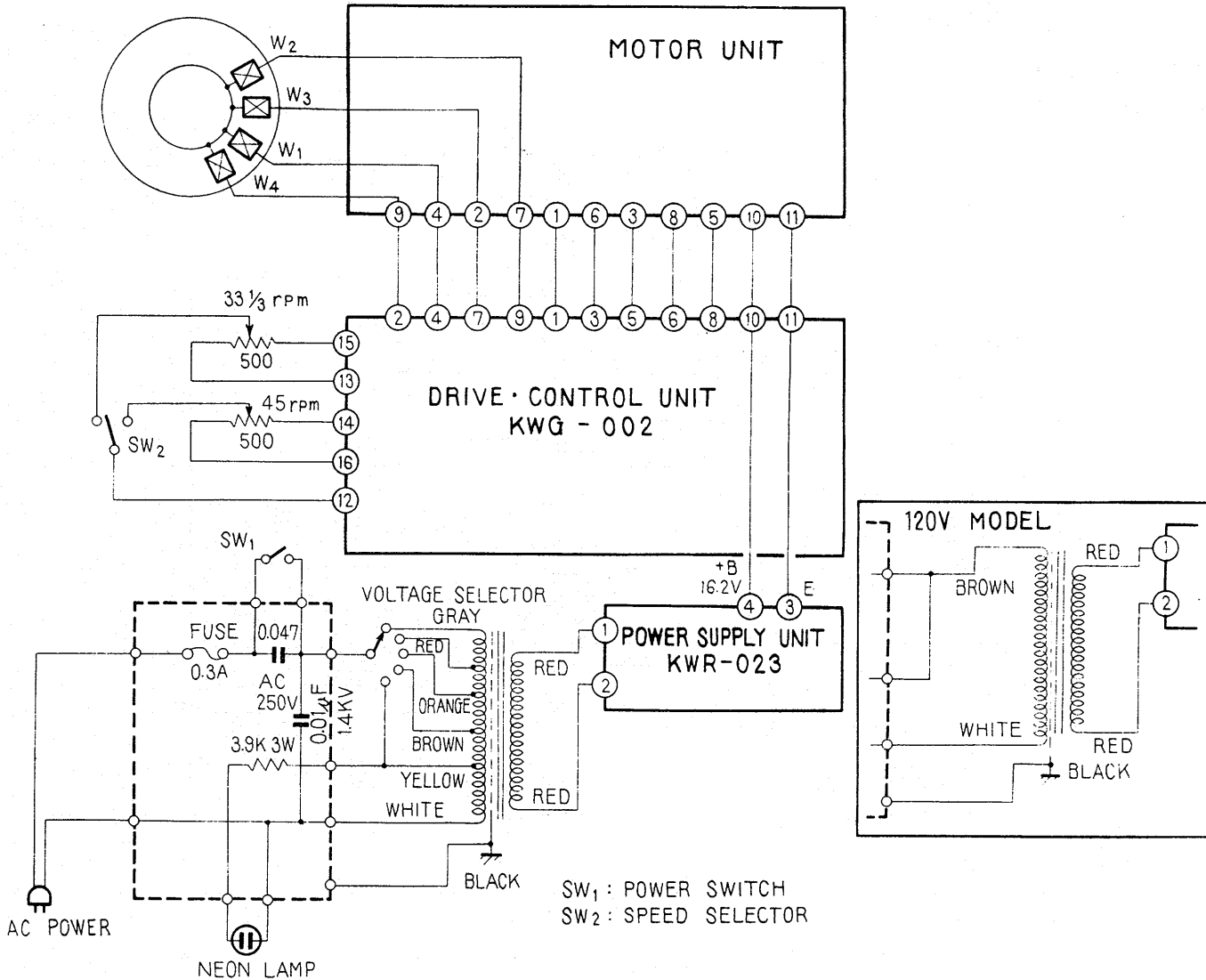
Model PL-71/FVT



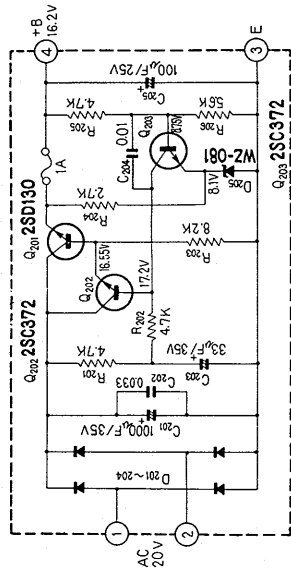
PL-61



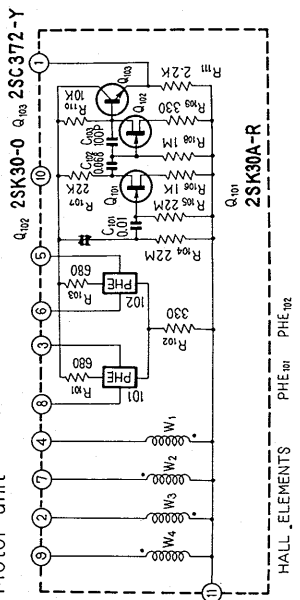
Model PL-61/FU, FVT, KLT



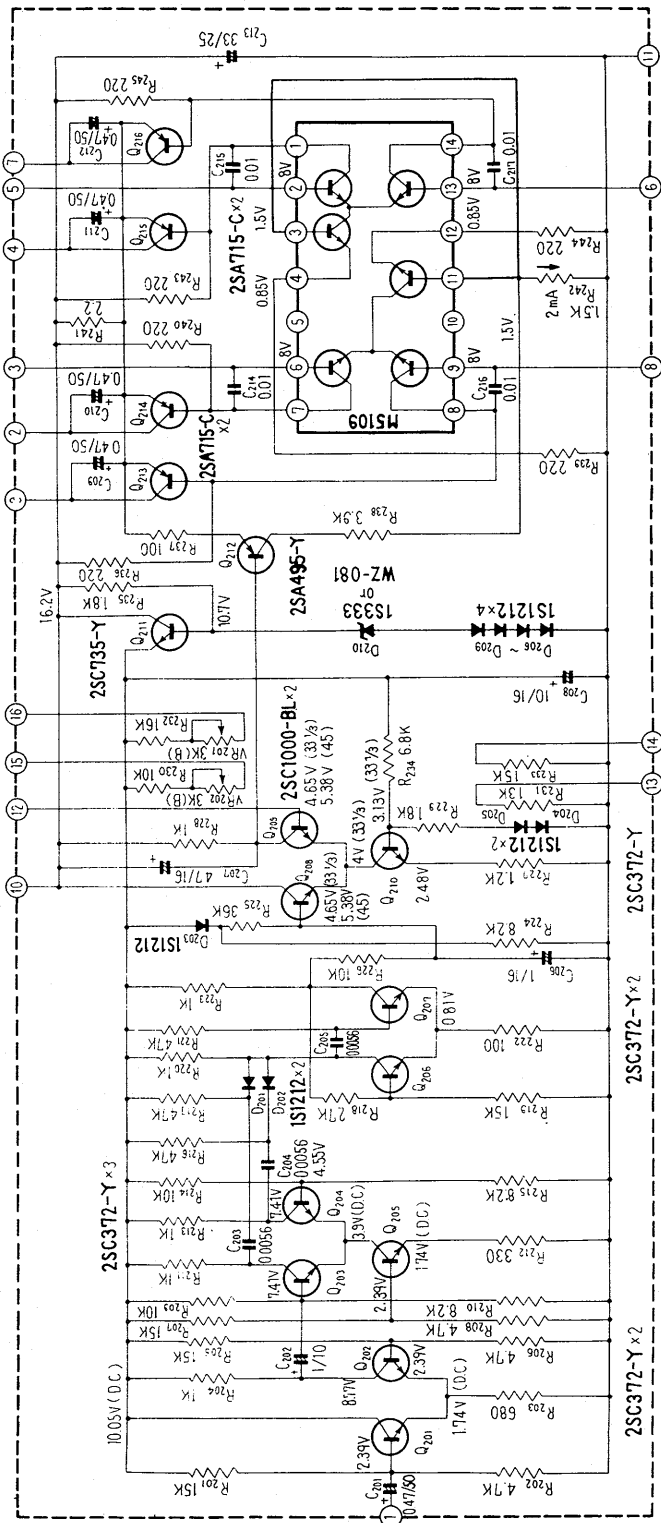
Power supply unit  
KWR-023



Motor unit



Drive control unit  
KWG-002



**PIONEER ELECTRONIC CORPORATION**

4-1, 1-Chome, Meguro, Meguro-ku, Tokyo 153, Japan

**U.S. PIONEER ELECTRONICS CORPORATION**

75 Oxford Drive, Moonachie, New Jersey 07074, U.S.A.

**PIONEER ELECTRONIC (EUROPE) N.V.**

Meir-Center Meir 21, 2000 Antwerp, Belgium

**PIONEER ELECTRONICS AUSTRALIA PTY. LTD.**

256-B City Road, South Melbourne, Victoria 3205, Australia

© MAR. 1975

Printed in Japan

<75C04Y01K>

<ART-120-0>